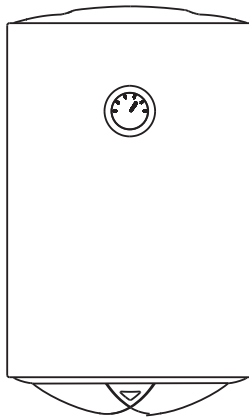




TERMO ELÉCTRICO
ELECTRIC WATER HEATER



SERIE RADIUM

RADIUM30
RADIUM50
RADIUM80
RADIUM100

**MANUAL
DE INSTRUCCIONES**
INSTRUCTION MANUAL



Escanee para ver este manual en otros idiomas y actualizaciones
Scan for manual in other languages and further updates
Manuel dans d'autres langues et mis à jour
Manual em outras línguas e atualizações

ÍNDICE

ES

-
- 2 **Precauciones**
 - 3 **Presentación del producto**
 - 5 **Ubicación del producto**
 - 7 **Métodos de uso**
 - 7 **Mantenimiento**
 - 8 **Solución de problemas**
 - 9 **Información del producto según regulación UE**
 - 8 **Garantía**
-

Notas generales

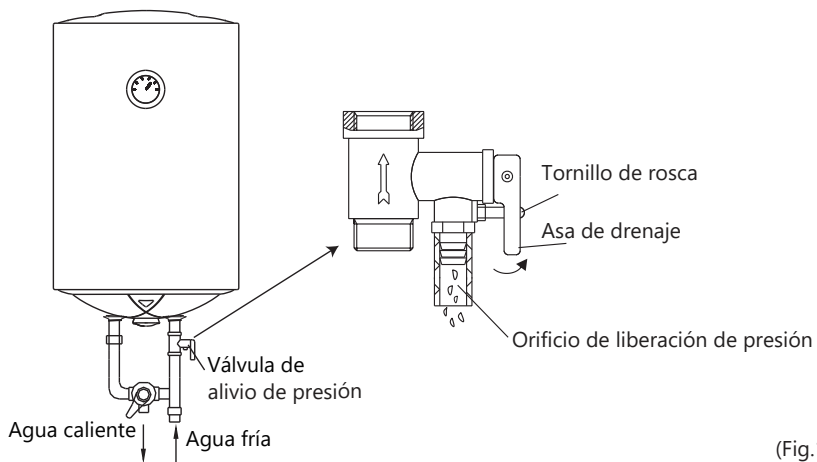
- La instalación y mantenimiento deben ser llevados a cabo por técnicos cualificados.
- El fabricante no se hace responsable de cualquier daño causado por una mala instalación o por no haber leído este manual.
- Para más detalles sobre la instalación y mantenimiento, lea los capítulos específicos de este manual.

1. PRECAUCIONES

Antes de instalar este termo eléctrico, compruebe y confirme que la fuente de alimentación esta conectada a tierra de forma fiable. De lo contrario, el termo eléctrico no debe ser instalado ni usado. No utilice alargaderas de cable. Una instalación y uso incorrecto de este termo eléctrico puede provocar serias lesiones.

Precauciones Especiales

- El termo eléctrico no debe ser utilizado por personas (incluyendo niños) con capacidades físicas o mentales reducidas o falta de experiencia y conocimiento, a menos que ellos tengan supervisión o instrucciones de uso por personas responsables de su seguridad.
- Los niños deben ser supervisados para asegurar que no juegan con el termo.
- La pared en la que está instalado el termo eléctrico debe ser capaz de soportar la carga de más de dos veces del termo lleno completamente de agua, y no estar deteriorada o con grietas. De lo contrario, deben adoptarse otras medidas de refuerzo.
- La toma de alimentación debe estar conectada a tierra de forma fiable. La altura de instalación de la toma de alimentación no debe ser inferior a 1,8 m. La corriente nominal del conector no debe ser inferior a 16A. La toma de corriente y el enchufe deben mantenerse secos para evitar fugas eléctricas. Si el cable de alimentación eléctrica flexible está dañado, el cable de alimentación especial proporcionado por el fabricante debe ser sustituido por personal específico de mantenimiento profesional.
- La presión máxima del agua de entrada es de 0,5 MPa; la presión mínima de entrada de agua es 0,1 MPa, esto es necesario para el correcto funcionamiento del aparato.
- Cuando se utiliza el termo por primera vez (o en la primera utilización después del mantenimiento), el termo no se puede activar hasta que no se ha llenado completamente de agua. Al rellenar el agua, al menos una de las válvulas de salida se debe abrir para extraer el aire. Esta válvula se puede cerrar tras haber llenado el termo completamente de agua.
- La válvula de presión del termo debe ser instalada con tubería de entrada del agua fría del termo y asegurar que no esté expuesta al fuego. El agua puede derramarse desde la válvula de alivio de presión, por lo que la tubería debe tener salida al exterior. El agua contenida en el termo puede ser drenada a través de la válvula de alivio de presión. Gire el tornillo de la válvula de alivio de presión y levante el asa de drenaje hacia arriba (véase la figura 1). El tubo de drenaje conectado al orificio de liberación de presión debe mantenerse en pendiente hacia abajo y en un ambiente libre de heladas. El agua puede gotear por el tubo conectado a la válvula de descompresión, este tubo debe quedar abierto a la atmósfera.
- Durante el calentamiento, pueden aparecer gotas de agua que gotean desde el orificio de la válvula de alivio de presión, éste es un fenómeno normal. El orificio de salida de presión no deberá estar bloqueado, de lo contrario, el termo puede ser dañado, incluso puede dar lugar a accidentes. Si hay una gran cantidad de fuga de agua, contacte con el servicio técnico para su reparación.
- La válvula de alivio de presión necesita ser comprobada y limpiada de manera regular, de esta manera se asegura que no se bloqueará.
- La temperatura del agua dentro del termo alcanza los 75°C ajuste la temperatura del agua para evitar quemarse.
- Si cualquier parte o componente del termo eléctrico se deteriora, contacte con el servicio técnico para proceder a su reparación.

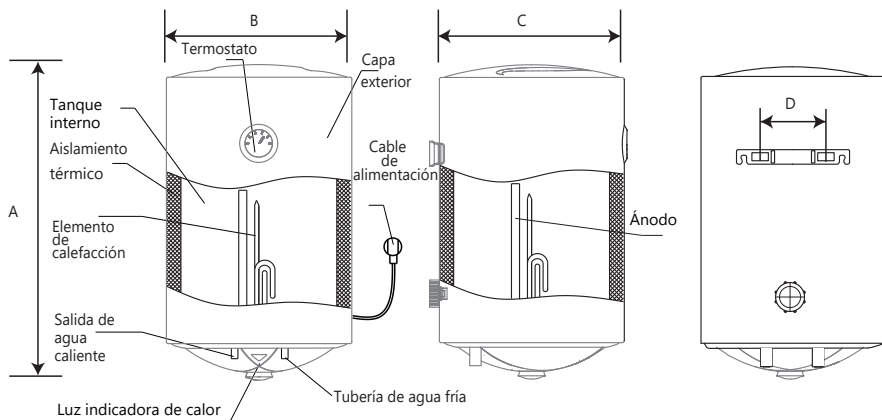


2.PRESENTACIÓN DEL PRODUCTO

2.1 Parámetros de rendimiento técnico

Modelo	Volumen (L)	Potencia Nominal (W)	Voltaje Nominal (ACV)	Presión Nominal (MPa)	Temperatura máxima de agua (°C)	Clase de protección	Grado de aislamiento a la humedad
RADIUM30	30	1500	220-240	0.75	75	I	IPX4
RADIUM50	50	1500	220-240	0.75	75	I	IPX4
RADIUM80	80	1500	220-240	0.75	75	I	IPX4
RADIUM100	100	1500	220-240	0.75	75	I	IPX4

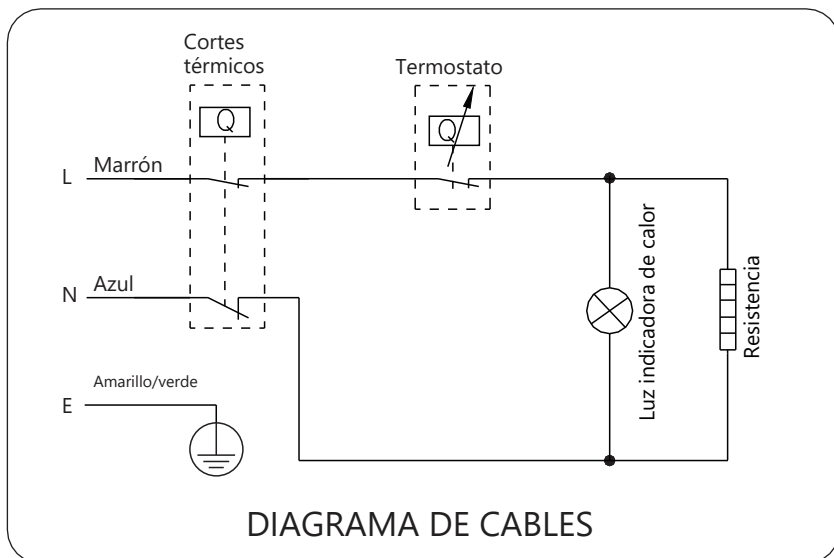
2.2 Breve introducción de la estructura del producto



	RADIUM30	RADIUM50	RADIUM80	RADIUM100
A	603	600	805	970
B	340	450	450	450
C	340	450	450	450
D	200	200	200	200

(Nota: todas las dimensiones son mm)

2.3 Diagrama de cableado interno

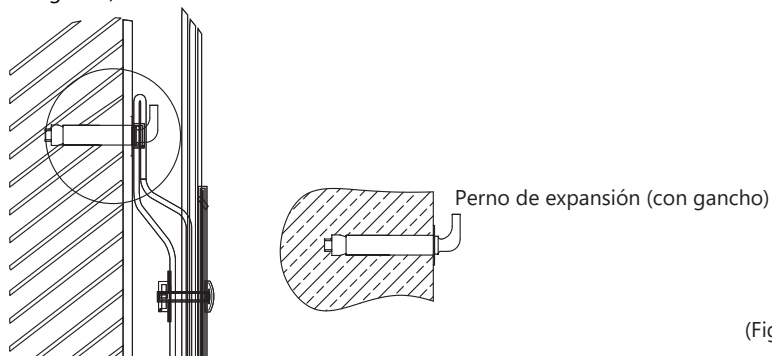


V.1

3. UBICACIÓN DEL PRODUCTO

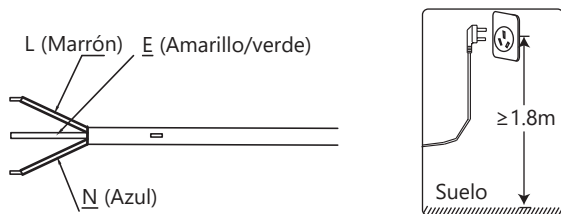
3.1 Instrucciones de instalación

- ① Este termo eléctrico debe ser instalado en una pared sólida. Si la resistencia de la pared no puede soportar una carga igual a dos veces el peso total del termo lleno completamente de agua, debe instalarse un soporte especial.
- ② Después de seleccionar una ubicación adecuada, determine la posición de los dos ganchos de sujeción, perforo en cada posición un orificio de la longitud y diámetro de los tacos de expansión donde se insertarán los tornillos. Introduzca los tornillos en los tacos enroscando con fuerza y colocando el gancho hacia arriba. (véase la figura 2).



(Fig.2)

- ③ Instale la toma de corriente en la pared. La toma de alimentación debe ser de 220V. Se recomienda que la toma esté colocada a la derecha, por encima del calentador. La altura del enchufe al suelo no debe ser inferior a 1,8 m (ver figura 3). Si hay algún fallo en el cable de alimentación, debe ser sustituido por el fabricante, su servicio técnico u otra persona igualmente cualificada para hacerlo con seguridad.

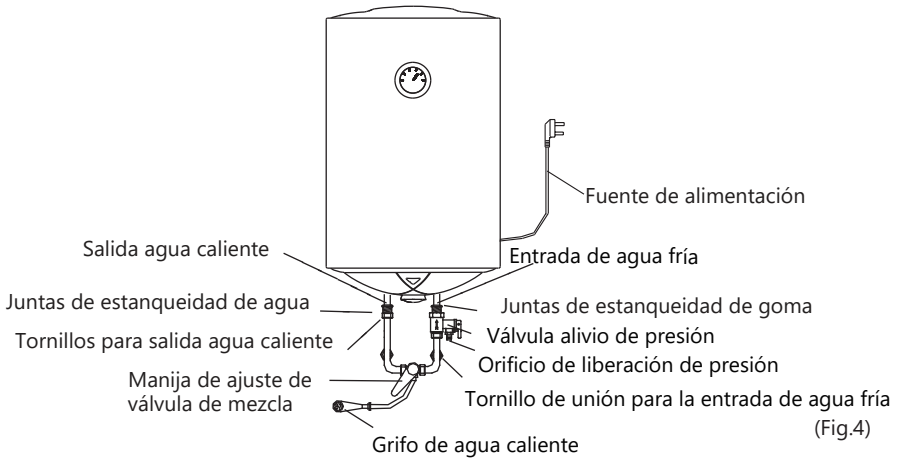


(Fig.3)

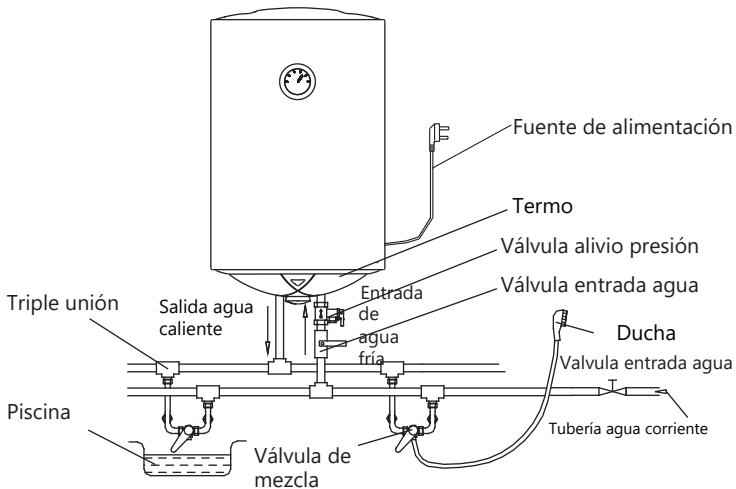
- ④ Si el baño es demasiado pequeño, el termo puede instalarse en otro lugar. Sin embargo, con el fin de reducir las pérdidas de calor de las tuberías, la distancia entre el calentador y los puntos de consumo de agua caliente debe ser la mínima posible.

3.2 CONEXIÓN DE TUBERIAS

- ① La dimensión de cada parte de la tubería es G1/2; la presión máxima y mínima de entrada está expresada en Pascales.
- ② La válvula de alivio de la presión debe estar conectada en la tubería de entrada.
- ③ A fin de evitar fugas cuando conecte las tuberías, las juntas de estanqueidad de goma suministrada con el calentador se deben añadir al final de las roscas para asegurar juntas a prueba de fugas (ver Fig.4).



④ Si los usuarios desean realizar un sistema de suministro de múltiples vías, consulte el método mostrado en la figura 5 para la conexión de las tuberías.



NOTA

Asegúrese de utilizar los accesorios suministrados por la marca para instalar este termo eléctrico. El termo no se puede colgar en el soporte hasta que se haya confirmado que sea firme y fiable, de lo contrario, podría caerse de la pared y provocar daños en el propio termo, e incluso lesiones personales. Cuando determine la ubicación de los pernos de sujeción asegure que deja un espacio libre no inferior a 0.20m en el lado derecho del termo, para efectuar el mantenimiento del aparato en caso de ser necesario.

4. MÉTODOS DE USO

En primer lugar, abra cualquiera de las válvulas de salida de agua del termo, a continuación, abra la válvula de entrada para que el depósito se llene de agua. Cuando el agua fluya a través de la válvula de salida, ciérrela pues el termo estará lleno de agua.



NOTA

Durante el funcionamiento normal, la tubería de entrada debe estar siempre abierta

- Introduzca la clavija de alimentación en la toma
- Gire el mando de ajuste de la temperatura, el indicador de "calefacción" se iluminará. Aumente o disminuya la temperatura del agua del termo girando el mando según las marcas indicadas en él. Cuando el agua alcance la temperatura indicada el indicador luminoso se apagará y el termo dejará de calentar. Se encenderá cada vez que la temperatura esté por debajo de la seleccionada, manteniendo siempre la temperatura de consigna automáticamente.

5. MANTENIMIENTO

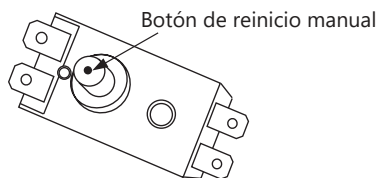


ADVERTENCIA

Antes de realizar cualquier operación, asegúrese de desconectar la corriente.

- Compruebe el cable de alimentación y la toma de corriente con frecuencia. Debe estar equipada con un contactor eléctrico de seguridad y debe proporcionar conexión a tierra adecuada. El enchufe y la toma de corriente no se deben calentar demasiado.
- Si el termo no se utiliza durante mucho tiempo, sobre todo en regiones con baja temperatura (por debajo de 0), es necesario vaciar el agua del depósito para evitar daños en el calentador de agua, debido a la congelación del agua en el tanque interno. (Consulte el apartado de precauciones en este manual para drenar el agua)
- Para asegurar el funcionamiento prolongado del termo, se recomienda limpiar regularmente el tanque interno y eliminar los depósitos en la resistencia eléctrica del calentador de agua, así como comprobar el estado (totalmente descompuesto o no) del ánodo de magnesio y, si es necesario, reemplazarlo por uno nuevo. La limpieza del depósito depende de la dureza del agua del territorio en cuestión. La limpieza debe ser realizada por el servicio técnico.
- El termo está equipado con un interruptor térmico, que corta el suministro de corriente de la resistencia si hay sobrecalentamiento del agua o su ausencia en el termo. Si el aparato está conectado a la red eléctrica, pero el agua no se calienta y el indicador no se enciende, entonces el interruptor térmico se desconecta o no se enciende. Para restablecer el termo a la condición de funcionamiento, es necesario:

1. Desconecte la corriente del termo y retire la placa de la cubierta lateral / inferior.
2. Pulse el botón ubicado en el centro del interruptor térmico, véase la figura 6;
3. Si el botón no está presionado y no hay ningún click, entonces debe esperar hasta que el interruptor térmico se enfríe a la temperatura inicial.



(Fig.6)



ADVERTENCIA

Las personas que no son profesionales no deben desmontar el aparato. Contacte siempre con profesionales para su mantenimiento. El fabricante no se hará responsable de ningún accidente que ocurra como consecuencia de una manipulación no profesional.

6. SOLUCIÓN DE PROBLEMAS

Fallos	Razones	Tratamiento
Se apaga el indicador de calor.	Errores en el control de temperatura	Contacte con nuestro servicio técnico.
No sale agua de la salida de agua caliente.	<ol style="list-style-type: none"> 1. Se corta el suministro de agua corriente. 2. La presión hidráulica es demasiado baja. 3. La válvula de entrada del agua corriente está cerrada. 	<ol style="list-style-type: none"> 1. Espere a que se restaure el suministro de agua corriente. 2. Utilice el termo cuando la presión del agua se reestablezca. 3. Abra la válvula de entrada del agua corriente.
Temperatura del agua demasiado alta	Errores en el sistema de control de temperatura	Contacte con nuestro servicio técnico.
Fuga de agua	Problema de articulación de cada tubería	Sella las articulaciones



NOTA

Las piezas ilustradas en este manual de uso y cuidado son sólo indicativas, las piezas proporcionadas con el producto pueden ser diferentes de las ilustraciones. Este producto está diseñado sólo para uso doméstico. Las especificaciones están sujetas a cambios sin previo aviso.

NOTA:

Si tras efectuar todas las comprobaciones, el problema persiste, póngase en contacto con nuestro servicio técnico a través de nuestra web.

www.ponjohnsonentuvida.es

1. Información de producto con la regulación UE

El Termo eléctrico RADIUM30 de JOHNSON fue probado con un perfil de talla "S". El producto cumple y se corresponde con las exigencias de la norma de la comisión reguladora (N.814/2013) para termos eléctricos y logró una eficiencia energética de calentamiento de agua de $\eta_{wh}=32\%$ que corresponde a la clase de eficiencia de calentamiento de agua "C". De acuerdo con el Anexo II Clases de Eficiencia Energética, Art.1 de la comisión de regulación (N. 812/2013).

La evaluación de los resultados de este informe con respecto a la conformidad con el Reglamento correspondiente (N. 812/2013 y 814/2013) es sólo una parte de la evaluaciones del producto realizadas para obtener la conformidad con el ErP.

El consumo de electricidad Qelec, η_{wh} eficiencia energética calentamiento de agua y agua mezclada a 40°C (V40) .

Descripción	Parámetro	Valor	Unidad
k-Valor	k	0.23	
Conformidad con el control inteligente	Smart	0	
Factor control inteligente	SCF	0	
Coeficiente de conversión	CC	2.5	
Factor de corrección ambiente	Q_{cor}	-0.394	kWh
Energía de referencia	Q_{ref}	2.1	kWh
Energía útil contenida	Q_{H2O}	2.137	kWh
Proporción entre la energía de referencia y la útil	Q_{ref}/Q_{H2O}	0.983	kWh
Consumo diario de energía (medida)	Q_{test_elec}	2.886	kWh
Temperatura del agua al principio del ciclo de medida de 24h	T3	75.8	°C
Temperatura del agua al final del ciclo de medida de 24h	T5	77.3	°C
Capacidad del depósito	M_{act}	30.1	kg
Volumen del depósito	C_{act}	30.1	L
Consumo diario de energía (corregido)	Q_{elec}	2.784	kWh
Eficiencia energética del calentamiento de agua	η_{wh}	32.0	
Consumo anual de electricidad	AEC	577	kWh
Clase energética de calentamiento del agua		C	
Temperatura del agua almacenada	T_{set}	75	°C
Temperatura media de salida del agua caliente	θ'_p	71.2	°C
Temperatura media de entrada del agua fría	θ_c	10.4	°C
Valor normalizado de la temperatura media	θ_p	71.2	°C
Volumen de agua entregada a más de 40°C	V_{40exp}	23	L
Volumen teórico de agua entregada a más de 40°C	V_{40}	47	L

El Termo eléctrico RADIUM50 de JOHNSON fue probado con un perfil de talla "M". El producto cumple y se corresponde con las exigencias de la norma de la comisión reguladora (N.814/2013) para termos eléctricos y logró una eficiencia energética de calentamiento de agua de $\eta_{wh} = 36\%$ que corresponde a la clase de eficiencia de calentamiento de agua "C" De acuerdo con el Anexo II Clases de Eficiencia Energética, Art.1 de la comisión de regulación (N. 812/2013).

La evaluación de los resultados de este informe con respecto a la conformidad con el Reglamento correspondiente (N. 812/2013 y 814/2013) es sólo una parte de la evaluaciones del producto realizadas para obtener la conformidad con el ErP.

El consumo de electricidad Qelec, η_{wh} eficiencia energética calentamiento de agua y agua mezclada a 40°C (V40) .

Descripción	Parámetro	Valor	Unidad
k-Valor	k	0.23	
Conformidad con el control inteligente	smart	0	
Factor control inteligente	SCF	0	
Coefficiente de conversión	CC	2.5	
Factor de corrección ambiente	Q_{cor}	-0.470	kWh
Energía de referencia	Q_{ref}	5.845	kWh
Energía útil contenida	Q_{H2O}	5.944	kWh
Proporción entre la energía de referencia y la útil	Q_{ref}/Q_{H2O}	0.983	kWh
Consumo diario de energía (medida)	Q_{test_elec}	6.804	kWh
Temperatura del agua al principio del ciclo de medida de 24h	T3	74.1	°C
Temperatura del agua al final del ciclo de medida de 24h	T5	74.6	°C
Capacidad del depósito	M_{act}	50.1	kg
Volumen del depósito	C_{act}	50.1	L
Consumo diario de energía (corregido)	Q_{elec}	6.662	kWh
Eficiencia energética del calentamiento de agua	η_{wh}	36.1	
Consumo anual de electricidad	AEC	1422	kWh
Clase energética de calentamiento del agua		C	
Temperatura del agua almacenada	T_{set}	74	°C
Temperatura media de salida del agua caliente	θ'_p	67.2	°C
Temperatura media de entrada del agua fría	θ_c	10.4	°C
Valor normalizado de la temperatura media	θ_p	67.2	°C
Volumen de agua entregada a más de 40°C	V_{40exp}	40	L
Volumen teórico de agua entregada a más de 40°C	V_{40}	76	L

El Termo eléctrico RADIUM80 de JOHNSON fue probado con un perfil de talla "M". El producto cumple y se corresponde con las exigencias de la norma de la comisión reguladora (N.814/2013) para termos eléctricos y logró una eficiencia energética de calentamiento de agua de $\eta_{wh} = 36 \%$ que corresponde a la clase de eficiencia de calentamiento de agua "C". De acuerdo con el Anexo II Clases de Eficiencia Energética, Art.1 de la comisión de regulación (N. 812/2013).

La evaluación de los resultados de este informe con respecto a la conformidad con el Reglamento correspondiente (N. 812/2013 y 814/2013) es sólo una parte de la evaluaciones del producto realizadas para obtener la conformidad con el ErP.

El consumo de electricidad Qelec, η_{wh} eficiencia energética calentamiento de agua y agua mezclada a 40°C (V40).

Descripción	Parámetro	Valor	Unidad
k-Valor	k	0.23	
Conformidad con el control inteligente	smart	0	
Factor control inteligente	SCF	0	
Coefficiente de conversión	CC	2.5	
Factor de corrección ambiente	Q_{cor}	-0.464	kWh
Energía de referencia	Q_{ref}	5.845	kWh
Energía útil contenida	Q_{H2O}	5.948	kWh
Proporción entre la energía de referencia y la útil	Q_{ref}/Q_{H2O}	0.983	kWh
Consumo diario de energía (medida)	Q_{test_elec}	6.806	kWh
Temperatura del agua al principio del ciclo de medida de 24h	T3	57.9	°C
Temperatura del agua al final del ciclo de medida de 24h	T5	58.3	°C
Capacidad del depósito	M_{act}	80.1	kg
Volumen del depósito	C_{act}	80.1	L
Consumo diario de energía (corregido)	Q_{elec}	6.652	kWh
Eficiencia energética del calentamiento de agua	η_{wh}	36.2	
Consumo anual de electricidad	AEC	1420	kWh
Clase energética de calentamiento del agua		C	
Temperatura del agua almacenada	T_{set}	58	°C
Temperatura media de salida del agua caliente	θ'_p	58.1	°C
Temperatura media de entrada del agua fría	θ_c	10.4	°C
Valor normalizado de la temperatura media	θ_p	58.1	°C
Volumen de agua entregada a más de 40°C	V_{40exp}	56	L
Volumen teórico de agua entregada a más de 40°C	V_{40}	90	L

El Termo eléctrico RADIUM100 de JOHNSON fue probado con un perfil de talla "M". El producto cumple y se corresponde con las exigencias de la norma de la comisión reguladora (N.814/2013) para termos eléctricos y logró una eficiencia energética de calentamiento de agua de $\eta_{wh} = 36\%$ que corresponde a la clase de eficiencia de calentamiento de agua "C". De acuerdo con el Anexo II Clases de Eficiencia Energética, Art.1 de la comisión de regulación (N. 812/2013).

La evaluación de los resultados de este informe con respecto a la conformidad con el Reglamento correspondiente (N.812/2013 y 814/2013) es sólo una parte de la evaluaciones del producto realizadas para obtener la conformidad con el ErP .

El consumo de electricidad Qelec, η_{wh} eficiencia energética calentamiento de agua y agua mezclada a 40°C (V40) .

Descripción	Parametro	Valor	Unidad
k-Valor	k	0.23	
Conformidad con el control inteligente	smart	0	
Factor control inteligente	SCF	0	
Coefficiente de conversión	CC	2.5	
Factor de corrección ambiente	Q_{cor}	-0.489	kWh
Energía de referencia	Q_{ref}	5.845	kWh
Energía útil contenida	Q_{H2O}	5.951	kWh
Proporción entre la energía de referencia y la útil	Q_{ref}/Q_{H2O}	0.982	kWh
Consumo diario de energía (medida)	Q_{test_elec}	6.945	kWh
Temperatura del agua al principio del ciclo de medida de 24h	T3	58.4	°C
Temperatura del agua al final del ciclo de medida de 24h	T5	59.5	°C
Capacidad del depósito	M_{act}	100.8	kg
Volumen del depósito	C_{act}	100.8	L
Consumo diario de energía (corregido)	Q_{elec}	6.695	kWh
Eficiencia energética del calentamiento de agua	η_{wh}	36.0	
Consumo anual de electricidad	AEC	1427	kWh
Clase energética de calentamiento del agua		C	
Temperatura del agua almacenada	T_{set}	58	°C
Temperatura media de salida del agua caliente	θ'_p	55.8	°C
Temperatura media de entrada del agua fría	θ_c	10.3	°C
Valor normalizado de la temperatura media	θ_p	55.8	°C
Volumen de agua entregada a más de 40°C	V_{40exp}	72	L
Volumen teórico de agua entregada a más de 40°C	V_{40}	110	L

CONDICIONES DE LA GARANTÍA EN TERMOS

Este aparato tienen una garantía de reparación de tres años, a partir de la fecha de venta, contra todo defecto de funcionamiento proveniente de la fabricación, incluyendo mano de obra y piezas de recambio y de 5 años de garantía del depósito en caso de defectos de fabricación en la cuba que provoquen roturas, picaduras u oxidaciones en el interior de la misma. Para justificar la fecha de compra será obligatorio presentar la factura o ticket de compra. Las condiciones de esta garantía se aplican únicamente a España y Portugal. Si ha adquirido este producto en otro país, consulte con su distribuidor las condiciones aplicables.

EXCLUSIONES DE LA GARANTÍA

1. Mandos a distancia, gomas de admisión de desagüe, atranques y juntas de puertas, burletes.
2. Daños en esmaltes, pinturas, niquelados, cromados, oxidaciones u otro tipo de piezas o componentes estéticos que no afecten al funcionamiento interno del aparato.
3. Daños en piezas de desgaste por uso, corrosión u oxidación, ya sea causada por el uso normal del aparato o deterioro acelerado por circunstancias ambientales o climáticas no propicias. No aptos para uso en exterior.
4. Daños en piezas frágiles de cristal, cristal vitrocerámico, plásticos, manetas, cestillos, puertas o bombillas cuando su fallo o rotura no sea atribuible a un defecto de fabricación.
5. Averías producidas por causas fortuitas o siniestros de fuerza mayor, o como consecuencia de un uso anormal, negligente o inadecuado del aparato y no conforme a las instrucciones de uso.
6. Responsabilidades civiles de cualquier naturaleza.
7. Daños consecuenciales al aparato siempre que estos no hayan sido provocados por una avería interna de funcionamiento.
8. Mantenimientos o conservación del aparato así como sustitución de elementos consumibles del aparato: revisiones periódicas, ajustes y engrases.
9. Averías por no haber cumplido con las recomendaciones del fabricante para su correcto mantenimiento.
10. Las averías que pueden sufrir los accesorios y complementos, adaptadores, cables externos, bolsas, recambios sueltos de todo tipo, lámparas, así como cualquier pieza considerada consumible por el fabricante.
11. Averías causadas por una instalación incorrecta o no legal, ventilación inadecuada, falta de toma de tierra en la vivienda, alteraciones de corriente, modificaciones inapropiadas o utilización de piezas de recambio no originales
12. Las intervenciones en las que el ánodo presente una reducción de tamaño superior a 2/3 del tamaño original o esté cubierto de cal en su totalidad.
13. Electrodomésticos que se utilicen en aplicaciones industriales o para fines comerciales.
14. Electrodomésticos con número de serie ilegible o alterado.
15. Defectos o averías producidas como consecuencia de arreglos, reparaciones, modificaciones, o desarme de la instalación del aparato por el usuario o por un técnico no autorizado por el fabricante, o como resultado del incumplimiento manifiesto de las instrucciones de uso y mantenimiento del fabricante.
16. Durante el periodo de garantía es imprescindible conservar todos los manuales junto con el equipo. Si el equipo se vende, dona o regala, se debe entregar el manual y todos los documentos relacionados al nuevo usuario. Si alguno de estos se perdiera, no podrá ser reclamada su reposición.
17. Las averías que tengan su origen o sean consecuencia directa o indirecta de: contacto con líquidos, productos químicos y otras sustancias, así como de condiciones derivadas del clima o el entorno: terremotos, incendios, inundaciones, calor excesivo o cualquier otra fuerza externa, como insectos, roedores y otros animales que puedan tener acceso al interior de la máquina o sus puntos de conexión.
18. Daños derivados de terrorismo, motín, alboroto o tumulto popular, manifestaciones y huelgas legales o ilegales; hechos de actuaciones de las Fuerzas Armadas o de los Cuerpos de Seguridad del Estado en tiempos de paz; conflictos armados y actos de guerra (declarada o no); reacción o radiación nuclear o contaminación radiactiva; vicio o defecto propio de los bienes; hechos calificados por el Gobierno de la Nación como de "catástrofe o calamidad nacional".

MANTENIMIENTO DEL TERMO ELÉCTRICO

Las cubas de los termos están fabricadas con acero vitrificado. Cuando el depósito se llena de agua, se producen reacciones electroquímicas que pueden corroer las paredes. Para proteger el termo y alargar su vida útil, los termos son equipados con un ánodo de magnesio, elemento sustituible, cuya función es absorber las reacciones químicas que se dan en el interior del depósito, produciéndose así el desgaste en el ánodo y no en las paredes del depósito.

El desgaste del ánodo depende de la salinidad y dureza del agua, y del material del que estén hechas las tuberías de suministro de agua. JOHNSON recomienda la revisión semestral del ánodo interno de los termos eléctricos. JOHNSON obliga al cambio del ánodo anualmente, poder cumplir con la garantía de 5 años del depósito. La sustitución del ánodo debe llevarla a cabo el Servicio Técnico Oficial.

El diseño y las especificaciones están sujetos a cambios sin previo aviso para la mejora del producto. Cualquier modificación del manual se actualizará en nuestra página web, puede consultar la última versión.

CONTENTS

EN

2	Cautions
3	Product Introduction
5	Unit installation
7	Methods of using
7	Maintenance
8	Troubleshooting
9	Product information with EU regulation
12	Warranty

General Remark

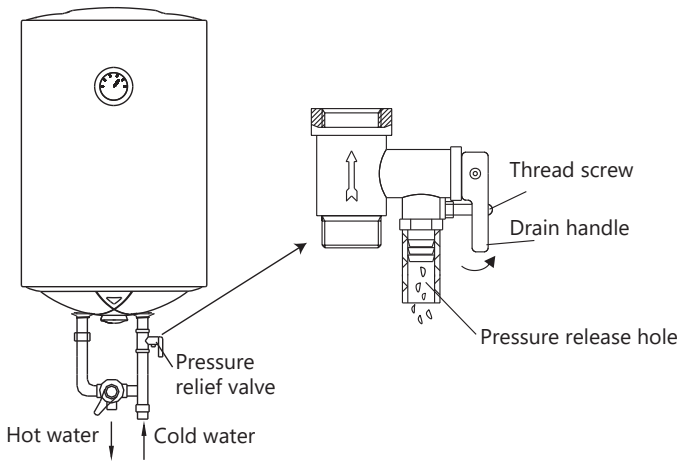
- The installation and maintenance has to be carried out by qualified professionals and authorized technicians.
- The manufacturer shall not be held responsible for any damage or malfunction caused by wrong installation or failing to comply with following instructions included in this pamphlet.
- For more detailed installation and maintenance guidelines, please refer to below chapters.

1. CAUTIONS

Before installing this water heater, check and confirm that the earthing on the supply socket is reliably grounded. Otherwise, the electrical water heater can not be installed and used. Do not use extension boards. Incorrect installation and use of this electrical water heater may result in serious injuries and loss of property.

Special Cautions

- The water heater is not intended for use by persons (including children) with reduced physical, sensory or mental capabilities, or lack of experience and knowledge, unless they have been given supervision or instructions concerning use of the appliance by a person responsible for their safety. Children should be supervised to ensure that they do not play with the heater.
- The wall in which the electrical water heater is installed must be able to bear the load more than two times of the heater filled fully with water without distortion and cracks. Otherwise, other strengthening measures must be adopted.
- The supply socket must be earthed reliably. The installation height of the supply socket must not be lower than 1.8m. The rated current of the socket must not be lower than 16A. The socket and plug must be kept dry to prevent electrical leakage. If the flexible power supply cord is damaged, the special supply cord provided by the manufacturer must be selected, and replaced by the professional maintenance personnel.
- The maximum inlet water pressure is 0.5MPa; the minimum inlet water pressure is 0.1MPa, if this is necessary for the correct operation of the appliance.
- When using the heater for the first time (or the first use after maintenance), the heater can not be switched on until it has been filled fully with water. When filling the water, at least one of the outlet valves at the outlet of the heater must be opened to exhaust the air. This valve can be closed after the heater has been filled fully with water.
- The pressure relief valve attached with the heater must be installed at the cold water inlet of this heater, and make sure it is not exposed in the foggy. The water may be outflowed from pressure relief valve, so the outflow pipe must open wide in the air. In order to drain away the water inside the inner container, it can be drained away from the pressure release valve. Twist the thread screw of the pressure release valve off, and lift the drain handle upwards (See Fig.1). The drainage pipe connected to the pressure release hole must be kept sloping downwards and in a frost-free environment. The water may drip from the discharge pipe of the pressure-relief device and that this pipe must be left open to the atmosphere.
- During heating, there may be drops of water dripping from the pressure release hole of the pressure relief valve, this is a normal phenomenon. The pressure release hole shall not be blocked under no circumstances, otherwise, the heater may get damaged, even resulting in accidents. If there is a large amount of water leak, please contact customer care center for repair. The pressure relief valve need to be checked and cleaned regularly, so as to make sure it will not be blocked.
- Since the water temperature inside the heater can reach up to 75°C, the hot water must not be exposed to human bodies when it is initially used. Adjust the water temperature to a suitable temperature to avoid scalding.
- If any parts and components of this electrical water heater are damaged please contact customer care center for repair.



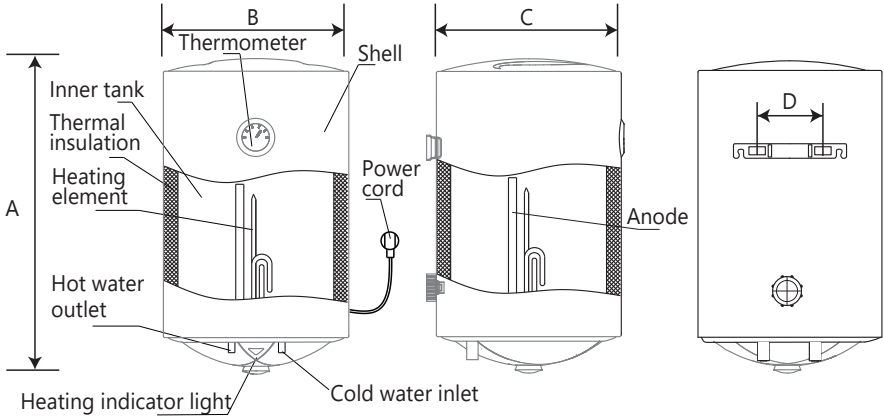
(Fig.1)

2. PRODUCT INTRODUCTION

2.1 Technical Performance Parameters

Model	Volume (L)	Rated Power (W)	Rated Voltage (ACV)	Rated Pressure (MPa)	Max Of Water Temperature (°C)	Protection Class	Waterproof Grade
RADIUM30	30	1500	220-240	0.75	75	I	IPX4
RADIUM50	50	1500	220-240	0.75	75	I	IPX4
RADIUM80	80	1500	220-240	0.75	75	I	IPX4
RADIUM100	100	1500	220-240	0.75	75	I	IPX4

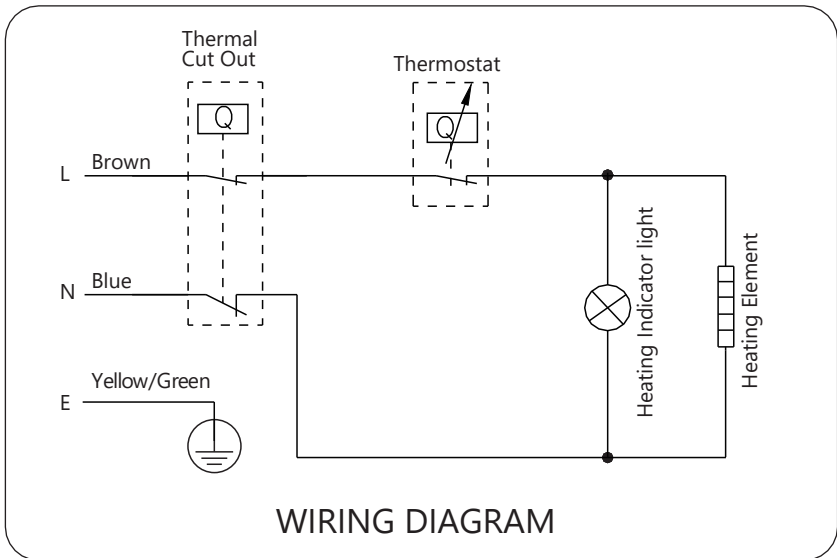
2.2 Brief introduction of product structure



	RADIUM30	RADIUM50	RADIUM80	RADIUM100
A	603	600	805	970
B	340	450	450	450
C	340	450	450	450
D	200	200	200	200

(Note:All dimensions are in mm)

2.3 Internal Wire Diagram

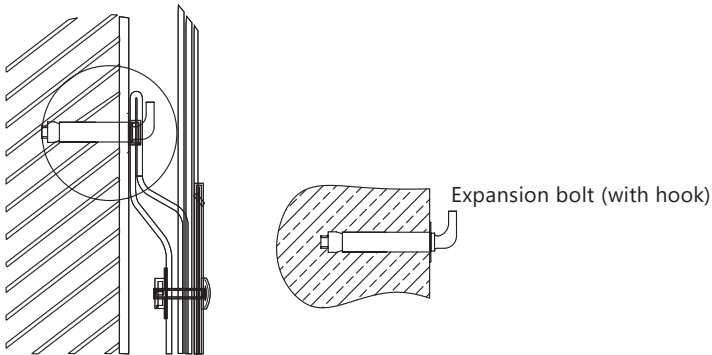


WIRING DIAGRAM

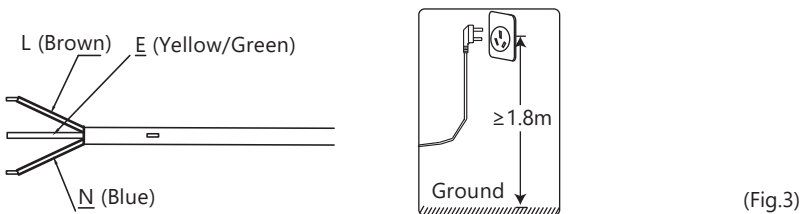
3. UNIT INSTALLATION

Installation Instruction

- ① This electrical water heater shall be installed on a solid wall. If the strength of the wall cannot bear the load equal to two times of the total weight of the heater filled fully with water, it is then necessary to install a special support.
Incase of hollow bricks wall, ensure to fill it with cement concrete completely.
- ② After selecting a proper location, determine the positions of the two install holes used for expansion bolts with hook, Make two holes in the wall with the corresponding depth by using a chopping bit with the size matching the expansion bolts attached with the machine, insert the screws, make the hook upwards, tighten the nuts to fix firmly, and then hang the electrical water heater on it (see Fig.2).



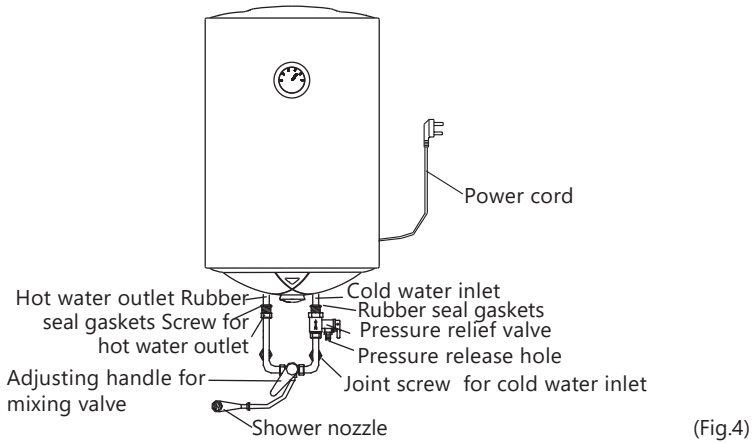
- ③ Install the supply socket in the wall. The supply socket be 220V. It is recommended to placed the socket on the right above the heater. The height of the socket to the ground shall not be less than 1.8m (see Fig.3). If there is fault on power cable, it should be replaced by the manufacturers, agencies or qualified person who is able to do this so as to ensure the safety.



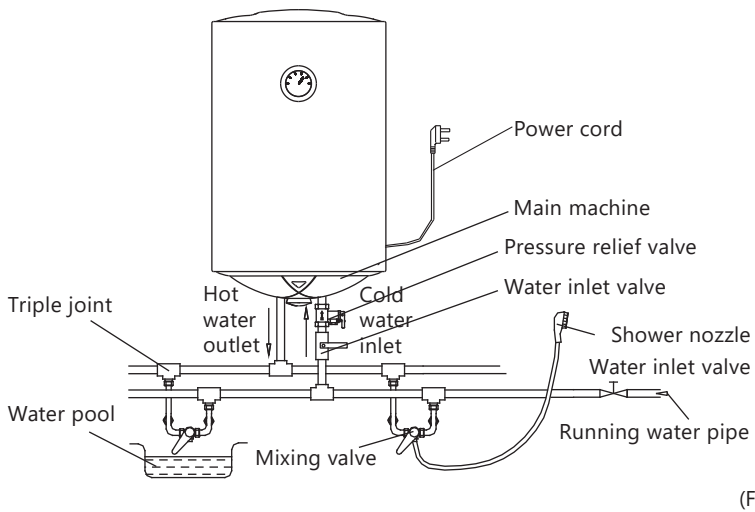
- ④ If the bathroom is too small, the heater can be installed at another place. However, in order to reduce the pipeline heat losses, the installation position of the heater shall be closed to the location shall be as near as possible to the heater.

3.2 Pipelines Connection

- ① The dimension of each pipe part is G1/2" ; The massive pressure of inlet should use Pa as the unit; The minimum pressure of inlet should use Pa as the unit.
- ② Connection of pressure relief valve with the heater on the inlet of the water heater.
- ③ In order to avoid leakage when connecting the pipelines, the rubber seal gaskets provided with the heater must be added at the end of the threads to ensure leak proof joints (see Fig.4).



④ If the users want to realize a multi-way supply system, refer to the method shown in fig.5 for connection of the pipelines.



NOTE

Please be sure to use the accessories provided by our company to install this electric water heater. This electric water heater can not be hung on the support until it has been confirmed to be firm and reliable. Otherwise, the electric water heater may drop off from the wall, resulting in damage of the heater, even serious accidents of injury. When determining the locations of the bolt holes, it shall be ensured that there is a clearance not less than 0.2m on the right side of the electric heater, to convenient the maintenance of the heater, if necessary.

4. METHODS OF USING

- First, open any one of the outlet valves at the outlet of the water heater, then, open the inlet valve. The water heater gets filled with water. When water flows out of the outlet pipe it implies that the heater has been filled fully with water, and the outlet valve can be closed.



NOTE

During normal operation, the inlet valve shall be always kept open.

- Insert the supply plug into the socket.
- Rotate the temperature adjusting knob, the "HEATING" indicator will light up. According to the marking on the knob to increase or decrease the setting temperature. The thermostat will automatically control the temperature. When the water temperature inside the heater has reached the set temperature, it will switch off automatically and light off the "Heating" indicator. When the water temperature falls below the set point, the heater will be turned on automatically to restore the heating, the indicator will light up again.

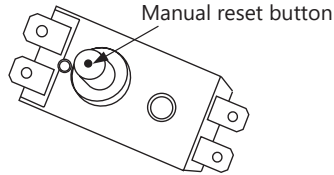
5. MAINTENANCE



WARNING

Before doing any maintenance, please cut off the power supply.

- Check the power plug and outlet as often as possible. Secure electrical contact and also proper grounding must be provided. The plug and outlet must not heat excessively.
- If the heater is not used for a long time, especially in regions with low air temperature (below 0°C), it is necessary to drain water from the heater to prevent damage of the water heater, due to water freezing in the internal tank. (Refer Cautions in this manual for the method to drain away the water from the inner container).
- To ensure long reliable water heater operation, it is recommended to regularly clean the internal tank and remove deposits on the electric heating element of the water heater, as well as check condition (fully decomposed or not) of the magnesium anode and, if necessary, replace it with a new one in case of full decomposition. Tank cleaning frequency depends on hardness of water located in this territory. Cleaning must be performed by special maintenance services. You can ask the seller for address of the nearest service center.
- The water heater is equipped with a thermal switch, which cuts off power supply of the heating element upon water overheating or its absence in the water heater. If the water heater is connected to the mains, but water is not heated and the indicator doesn't light up, then the thermal switch was switched off or not switched on. To reset the water heater to the operating condition, it is necessary to:
 1. De-energize the water heater, remove the plate of the side/lower cover;
 2. Press the button, located at the center of the thermal switch, see Fig.6;
 3. If the button is not pressed and there is no clicking, then you should wait until the thermal switch cools down to the initial temperature.



(Fig.6)



WARNING

Non-professionals are not allowed to disassemble the thermal switch to reset. Please contact professionals to maintain. Otherwise our company will not take responsibility if any quality accident happens because of this.

6. TROUBLESHOOTING

Failures	Reasons	Treatment
The heating indicator light is off.	Failures of the temperature controller.	Contact with our tecnice service
No water coming out of the hot water outlet.	<ol style="list-style-type: none"> 1. The running water supply is cut off. 2. The hydraulic pressure is too low. 3. The inlet valve of running water is not open. 	<ol style="list-style-type: none"> 1. Wait for restoration of running water supply. 2. Use the heater again when the hydraulic pressure is increased. 3. Open the inlet valve of running water.
The water temperature is too high.	Failures of the temperature control system.	Contact with our tecnice service
Water leak.	Seal problem of the joint of each pipe.	Seal up the joints.



NOTE

Parts illustrated in this use and care manual are indicative only, parts provided with the product may differ with illustrations. This product is intended for household use only. Specifications are subject to change without notice.

NOTE:

If after making all checks, the problem persists, contact our technical service through our website:

www.ponjohnsonentuvda.es

7. PRODUCE INFORMATION WITH EU REGULATION

The electrical storage water heater **RADIUM30** of **JOHNSON** was tested with a declared load profile of the size **“S”**

The product fulfills and corresponds to the requirements of the commission regulation standards (No 814/2013) for electrical storage water heater and achieved a water heating energy efficiency of $\eta_{wh}=32\%$ that correspond to the water heating efficiency class **“C”**

In accordance with Annex II Energy Efficiency Classes article 1 of the commission regulation (No 812/2013)

The evaluation of the result of this report with respect of conformity with the related commission regulation (No 812/2013 and 814/2013) is only a part of the conformity assessment to achieve the ErP-Label.

Electricity consumption Q_{elec} , water heating energy efficiency η_{wh} and mixed water at 40°C (V40)

Description	Parameter	Value	Unit
k-Value	k	0.23	
Smart control compliance	smart	0	
Smart control factor	SCF	0	
Conversion coefficient	CC	2.5	
Ambient correction term	Q_{cor}	-0.394	kWh
Referent energy	Q_{ref}	2.1	kWh
Useful energy content	Q_{H2O}	2.137	kWh
Correction ratio of reference and useful energy	Q_{ref}/Q_{H2O}	0.983	kWh
Daily electricity consumption (measured)	Q_{test_elec}	2.886	kWh
Water temperature at the beginning of the 24h measurement cycle	T3	75.8	°C
Water temperature at the end of the 24h measurement cycle	T5	77.3	°C
Storage volume	M_{act}	30.1	kg
Storage volume	C_{act}	30.1	L
Daily electricity consumption (corrected)	Q_{elec}	2.784	kWh
Water heating energy efficiency	η_{wh}	32.0	
Annual Electricity Consumption	AEC	577	kWh
Water heating energy efficiency class		C	
Water temperature without tapping	T_{set}	75	°C
Average water temperature of outlet warm water	θ'_p	71.2	°C
Average water temperature of inlet cold water	θ_c	10.4	°C
Normalised value of the average temperature	θ_p	71.2	°C
Volume that delivered water of at least 40°C	V_{40exp}	23	L
Calculated volume that delivered hot water of at least 40°C	V_{40}	47	L

The electrical storage water heater **RADIUM50** of **JOHNSON** was tested with a declared load profile of the size **“M”**

The product fulfills and corresponds to the requirements of the commission regulation standards (No 814/2013) for electrical storage water heater and achieved a water heating energy efficiency of $\eta_{wh}=36\%$ that correspond to the water heating efficiency class **“C”**

In accordance with Annex II Energy Efficiency Classes article 1 of the commission regulation (No 812/2013)

The evaluation of the result of this report with respect of conformity with the related commission regulation (No 812/2013 and 814/2013) is only a part of the conformity assessment to achieve the ErP-Label.

Electricity consumption Q_{elec} , water heating energy efficiency η_{wh} and mixed water at 40°C (V40)

Description	Parameter	Value	Unit
k-Value	k	0.23	
Smart control compliance	smart	0	
Smart control factor	SCF	0	
Conversion coefficient	CC	2.5	
Ambient correction term	Q_{cor}	-0.470	kWh
Referent energy	Q_{ref}	5.845	kWh
Useful energy content	Q_{H2O}	5.944	kWh
Correction ratio of reference and useful energy	Q_{ref}/Q_{H2O}	0.983	kWh
Daily electricity consumption (measured)	Q_{test_elec}	6.804	kWh
Water temperature at the beginning of the 24h measurement cycle	T3	74.1	°C
Water temperature at the end of the 24h measurement cycle	T5	74.6	°C
Storage volume	M_{act}	50.1	kg
Storage volume	C_{act}	50.1	L
Daily electricity consumption (corrected)	Q_{elec}	6.662	kWh
Water heating energy efficiency	η_{wh}	36.1	
Annual Electricity Consumption	AEC	1422	kWh
Water heating energy efficiency class		C	
Water temperature without tapping	T_{set}	74	°C
Average water temperature of outlet warm water	θ'_p	67.2	°C
Average water temperature of inlet cold water	θ_c	10.4	°C
Normalised value of the average temperature	θ_p	67.2	°C
Volume that delivered water of at least 40°C	V_{40exp}	40	L
Calculated volume that delivered hot water of at least 40°C	V_{40}	76	L

The electrical storage water heater **RADIUM80** of **JOHNSON** was tested with a declared load profile of the size **“M”**

The product fulfills and corresponds to the requirements of the commission regulation standards (No 814/2013) for electrical storage water heater and achieved a water heating energy efficiency of $\eta_{wh}=36\%$ that correspond to the water heating efficiency class **“C”**

In accordance with Annex II Energy Efficiency Classes article 1 of the commission regulation (No 812/2013)

The evaluation of the result of this report with respect of conformity with the related commission regulation (No 812/2013 and 814/2013) is only a part of the conformity assessment to achieve the ErP-Label.

Electricity consumption Q_{elec} , water heating energy efficiency η_{wh} and mixed water at 40°C (V40)

Description	Parameter	Value	Unit
k-Value	k	0.23	
Smart control compliance	smart	0	
Smart control factor	SCF	0	
Conversion coefficient	CC	2.5	
Ambient correction term	Q_{cor}	-0.464	kWh
Referent energy	Q_{ref}	5.845	kWh
Useful energy content	Q_{H2O}	5.948	kWh
Correction ratio of reference and useful energy	Q_{ref}/Q_{H2O}	0.983	kWh
Daily electricity consumption (measured)	Q_{test_elec}	6.806	kWh
Water temperature at the beginning of the 24h measurement cycle	T3	57.9	°C
Water temperature at the end of the 24h measurement cycle	T5	58.3	°C
Storage volume	M_{act}	80.1	kg
Storage volume	C_{act}	80.1	L
Daily electricity consumption (corrected)	Q_{elec}	6.652	kWh
Water heating energy efficiency	η_{wh}	36.2	
Annual Electricity Consumption	AEC	1420	kWh
Water heating energy efficiency class		C	
Water temperature without tapping	T_{set}	58	°C
Average water temperature of outlet warm water	θ'_p	58.1	°C
Average water temperature of inlet cold water	θ_c	10.4	°C
Normalised value of the average temperature	θ_p	58.1	°C
Volume that delivered water of at least 40°C	V_{40exp}	56	L
Calculated volume that delivered hot water of at least 40°C	V_{40}	90	L

The electrical storage water heater **RADIUM100** of **JOHNSON** was tested with a declared load profile of the size **“M”**

The product fulfills and corresponds to the requirements of the commission regulation standards (No 814/2013) for electrical storage water heater and achieved a water heating energy efficiency of $\eta_{wh}=36\%$ that correspond to the water heating efficiency class **“C”**

In accordance with Annex II Energy Efficiency Classes article 1 of the commission regulation (No 812/2013)

The evaluation of the result of this report with respect of conformity with the related commission regulation (No 812/2013 and 814/2013) is only a part of the conformity assessment to achieve the ErP-Label.

Electricity consumption Q_{elec} , water heating energy efficiency η_{wh} and mixed water at 40°C (V40)

Description	Parameter	Value	Unit
k-Value	k	0.23	
Smart control compliance	smart	0	
Smart control factor	SCF	0	
Conversion coefficient	CC	2.5	
Ambient correction term	Q_{cor}	-0.489	kWh
Referent energy	Q_{ref}	5.845	kWh
Useful energy content	Q_{H2O}	5.951	kWh
Correction ratio of reference and useful energy	Q_{ref}/Q_{H2O}	0.982	kWh
Daily electricity consumption (measured)	Q_{test_elec}	6.945	kWh
Water temperature at the beginning of the 24h measurement cycle	T3	58.4	°C
Water temperature at the end of the 24h measurement cycle	T5	59.5	°C
Storage volume	M_{act}	100.8	kg
Storage volume	C_{act}	100.8	L
Daily electricity consumption (corrected)	Q_{elec}	6.695	kWh
Water heating energy efficiency	η_{wh}	36.0	
Annual Electricity Consumption	AEC	1427	kWh
Water heating energy efficiency class		C	
Water temperature without tapping	T_{set}	58	°C
Average water temperature of outlet warm water	θ'_p	55.8	°C
Average water temperature of inlet cold water	θ_c	10.3	°C
Normalised value of the average temperature	θ_p	55.8	°C
Volume that delivered water of at least 40°C	V_{40exp}	72	L
Calculated volume that delivered hot water of at least 40°C	V_{40}	110	L

WARRANTY CONDITIONS OF THE ELECTRIC BOILER

This appliance is covered by a 3-year repair warranty against all manufacturing defects, including labour and spare parts; and a 5-year warranty on the tank in the event of manufacturing defects in the tank that cause breakage, pitting or rust inside the tank. In order to justify the date of purchase, it will be obligatory to present the invoice or purchase receipt. The conditions of this warranty apply only to Spain and Portugal. If you have purchased this product in another country, please consult your distributor for the applicable conditions.

WARRANTY EXCLUSIONS

1. Remote controls, drain intake rubbers, dockings and door seals, weather stripping.
2. Damage to enamels, paints, nickel plating, chrome plating, oxidation or other types of aesthetic parts or components that do not affect the internal functioning of the appliance.
3. Damage to wear parts due to use, corrosion or oxidation, whether caused by normal use of the appliance or accelerated deterioration due to unfavorable environmental or climatic circumstances. Not suitable for outdoor use.
4. Damage to fragile pieces of glass, glass ceramic, plastics, handles, baskets, doors or light bulbs when their failure or breakage is not attributable to a manufacturing defect.
5. Faults produced by fortuitous causes or accidents of force majeure, or as a consequence of abnormal, negligent or inappropriate use of the device.
6. Civil liabilities of any nature.
7. Consequential damage to the appliance as long as it has not been caused by an internal malfunction.
8. Maintenance or upkeep of the appliance and replacement of consumable parts of the appliance equipment: periodic inspections, adjustments and greasing.
9. Breakdowns due to failure to comply with the manufacturer's recommendations for proper maintenance.
10. Faults that accessories and complements, adapters, external cables, bags, spare parts of all kinds, lamps, as well as any part considered consumable by the manufacturer, may suffer.
11. Faults caused by incorrect or illegal installation, inadequate ventilation, lack of grounding in the home, power disturbances, inappropriate modifications or use of non-original spare parts.
12. Interventions in which the anode has a size reduction greater than 2/3 of the original size or is covered with lime in its entirety.
13. Appliances used in industrial applications or for commercial purposes.
14. Appliances with illegible or altered serial number.
15. Defects or breakdowns produced as a result of fixes, repairs, modifications, or disassembly of the installation of the device by the user or by a technician not authorized by the manufacturer, or as a result of manifest non-compliance with the manufacturer's instructions for use and maintenance.
16. During the warranty period it is essential to keep all manuals together with the equipment. If the equipment is sold, donated or given away, the manual and all related documents must be given to the new user. If any of these are lost, their replacement cannot be claimed.
17. Faults that have their origin or are a direct or indirect consequence of: contact with liquids, chemicals and other substances, as well as conditions derived from the climate or the environment: earthquakes, fires, floods, excessive heat or any other external force, such as insects, rodents and other animals that may have access to the interior of the machine or its connection points.
18. Damages derived from terrorism, riot or popular tumult, legal or illegal demonstrations and strikes; facts of actions of the Armed Forces or the State Security Forces in times of peace; armed conflicts and acts of war (declared or not); nuclear reaction or radiation or radioactive contamination; vice or defect of the goods; facts classified by the Government of the Nation as "national catastrophe or calamity".

MAINTENANCE OF THE ELECTRIC BOILER

The water heater tanks are made of vitrified steel. When the tank is filled with water, electrolytic reactions occur which can corrode the walls. To protect the water heater and extend its useful life, the water heaters are equipped with a magnesium anode, a replaceable element, whose function is to absorb the chemical reactions that take place inside the tank, thus producing wear on the anode and not on the walls of the tank.

The wear of the anode depends on the salinity and hardness of the water, and on the material of which the water supply pipes are made. JOHNSON recommends that the internal anode of electric water heaters should be checked every six months. In order to comply with the 5-year tank warranty, JOHNSON requires the anode to be changed annually. The replacement of the anode must be carried out by the Official Technical Service.

Design and specifications are subject to change without notice for product improvement. Any changes to the manual will be updated on our website, you can check the latest version.

CONTENU

FR

2	Précautions à prendre
3	Présentation du produit
5	Localisation du produit
7	Méthodes d'utilisation
7	Maintenance
8	Dépannage
9	Informations sur le produit conformément à la réglementation européenne
8	Garantie

Notes générales

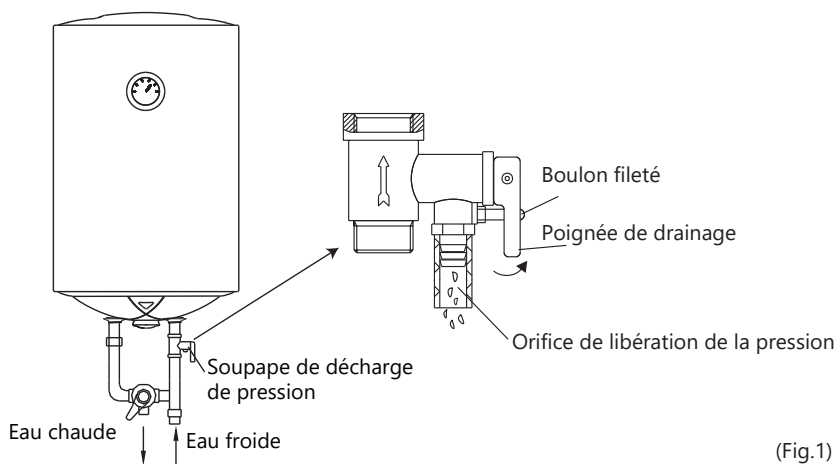
- L'installation et l'entretien doivent être effectués par des techniciens qualifiés.
- Le fabricant n'est pas responsable des dommages causés par une installation incorrecte ou par la non-lecture de ce manuel.
- Pour plus de détails sur l'installation et l'entretien, lisez les chapitres spécifiques de ce manuel.

1. PRÉCAUTIONS

Avant d'installer cette chaudière électrique, vérifiez et confirmez que l'alimentation électrique est bien mise à la terre. Dans le cas contraire, la chaudière électrique ne doit pas être installée ou utilisée. N'utilisez pas de rallonges. Une installation et une utilisation incorrectes de cette chaudière électrique peuvent entraîner des blessures graves.

Précautions particulières

- La chaudière électrique ne doit pas être utilisée par des personnes (y compris les enfants) dont les capacités physiques ou mentales sont réduites ou qui manquent d'expérience et de connaissances, à moins qu'elles n'aient été supervisées ou instruites dans son utilisation par des personnes responsables de leur sécurité.
- Les enfants doivent être surveillés pour s'assurer qu'ils ne jouent pas avec l'appareil.
- Le mur sur lequel est installée la chaudière électrique doit pouvoir résister à la charge de plus de deux fois la chaudière complètement remplie d'eau, et ne pas être détérioré ou fissuré. Si ce n'est pas le cas, d'autres mesures de renforcement doivent être prises.
- La prise de courant doit être reliée à la terre de manière fiable. La hauteur d'installation de la prise de courant ne doit pas être inférieure à 1,8 m. Le courant nominal de la prise ne doit pas être inférieur à 16A. La prise et la fiche doivent être maintenues au sec pour éviter les fuites électriques. Si le câble d'alimentation flexible est endommagé, le câble d'alimentation spécial fourni par le fabricant doit être remplacé par un personnel d'entretien professionnel spécifique.
- La pression maximale de l'eau à l'entrée est de 0,5 MPa ; la pression minimale de l'eau à l'entrée est de 0,1 MPa, ceci est nécessaire pour le bon fonctionnement de l'appareil.
- Lors de la première utilisation de la chaudière électrique (ou lors de la première utilisation après entretien), la chaudière ne peut pas être activée tant qu'elle n'a pas été complètement remplie d'eau. Lors du remplissage de l'eau, au moins une des vannes de sortie doit être ouverte pour évacuer l'air. Cette valve peut être fermée après que le flacon ait été complètement rempli d'eau.
- La soupape de sécurité de la chaudière doit être installée avec le tuyau d'arrivée d'eau froide de la chaudière et veiller à ce qu'elle ne soit pas exposée au feu. De l'eau peut s'écouler de la soupape de surpression, la tuyauterie doit donc avoir une sortie vers l'extérieur. L'eau contenue dans le ballon peut être évacuée par la soupape de décharge. Tournez la vis de la soupape de surpression et soulevez la poignée de vidange vers le haut (voir figure 1). Le tuyau d'évacuation raccordé à l'orifice de décompression doit être maintenu en pente vers le bas et dans un environnement hors gel. De l'eau peut s'écouler du tube relié à la valve de décompression, ce tube doit être laissé ouvert à l'atmosphère.
- Pendant le chauffage, des gouttes d'eau peuvent sembler s'écouler de l'orifice de la soupape de décharge, c'est un phénomène normal. L'orifice de décompression ne doit pas être obstrué, sinon la chaudière électrique risque d'être endommagée, voire de provoquer des accidents. Si la fuite d'eau est importante, veuillez contacter le service après-vente pour réparation.
- La soupape de décharge doit être vérifiée et nettoyée régulièrement afin de s'assurer qu'elle ne se bloque pas.
- La température de l'eau à l'intérieur du chauffe-eau atteint 75°C ; ajustez la température de l'eau pour éviter les brûlures.
- Si une partie ou un composant de la chaudière électrique est endommagé, veuillez contacter le centre de service pour la réparation.

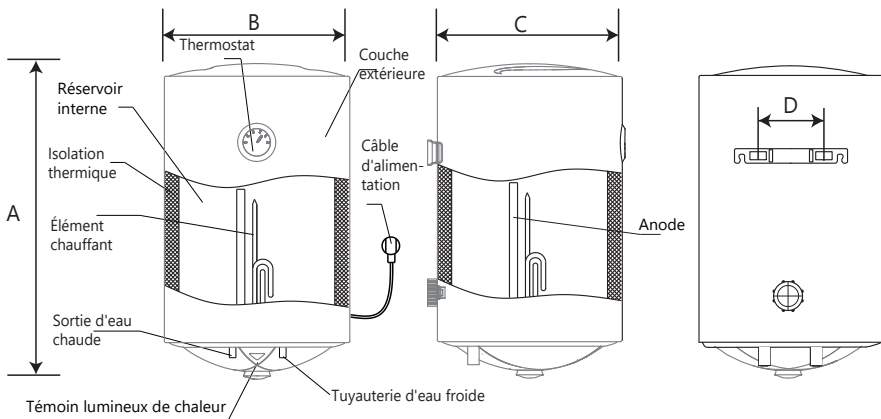


2. PRÉSENTATION DU PRODUIT

2.1 Paramètres de performance technique

Modèle	Volume (L)	Puissance nominale (W)	Tension nominale (ACV)	Pression nominale (MPa)	Température maximale de l'eau (°C)	Classe de protection	Degré d'isolation de l'humidité
RADIUM30	30	1500	220-240	0.75	75	I	IPX4
RADIUM50	50	1500	220-240	0.75	75	I	IPX4
RADIUM80	80	1500	220-240	0.75	75	I	IPX4
RADIUM100	100	1500	220-240	0.75	75	I	IPX4

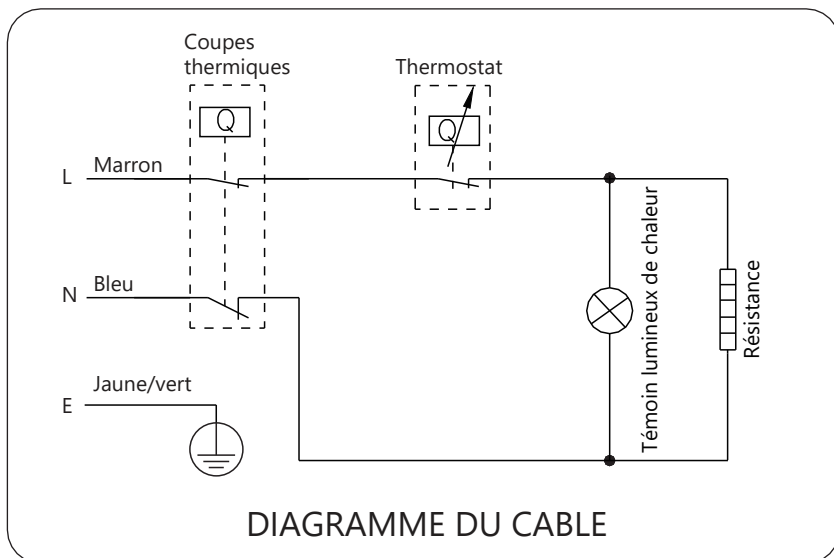
2.2 Brève présentation de la structure du produit



	RADIUM30	RADIUM50	RADIUM80	RADIUM100
A	603	600	805	970
B	340	450	450	450
C	340	450	450	450
D	200	200	200	200

(Note : toutes les dimensions sont en mm)

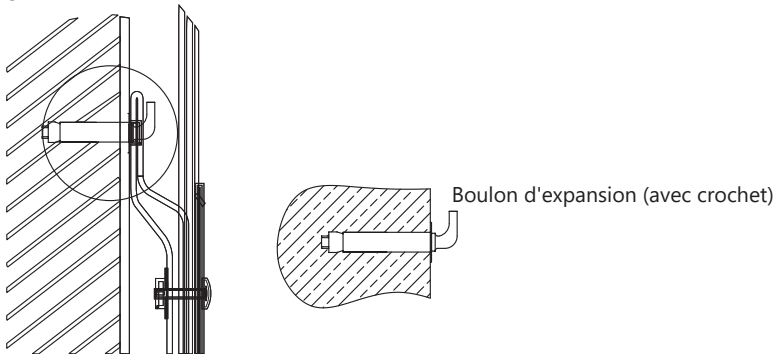
2.3 Schéma de câblage interne



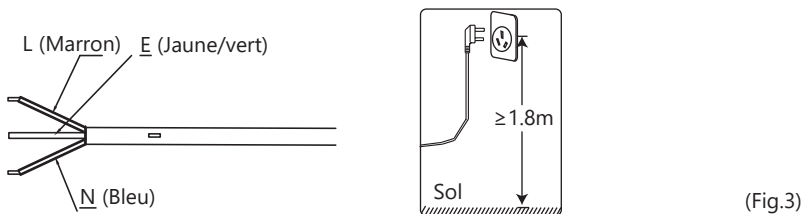
3. EMPLACEMENT DU PRODUIT

3.1 Instructions d'installation

- ① Cette chaudière électrique doit être installée sur un mur solide. Si la résistance du mur ne peut pas supporter une charge égale à deux fois le poids total de la chaudière électrique complètement remplie d'eau, il faut installer un support spécial.
- ② Après avoir choisi un emplacement approprié, déterminer la position des deux crochets de fixation, percer dans chaque position un trou de la longueur et du diamètre des bouchons d'expansion où seront insérées les vis. Insérez les vis dans les chevilles en les vissant fermement et en plaçant le crochet vers le haut (voir figure 2).



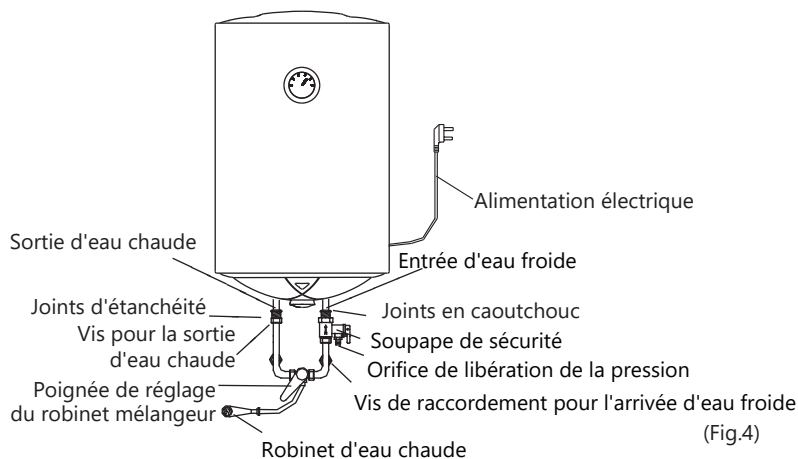
- ③ Installez la prise de courant sur le mur. La prise de courant doit être de 220V. Il est recommandé de placer la prise à droite, au-dessus de l'appareil de chauffage. La hauteur de la prise par rapport au sol ne doit pas être inférieure à 1,8 m (voir figure 3). Si le câble d'alimentation présente un défaut quelconque, il doit être remplacé par le fabricant, son service technique ou une autre personne également qualifiée pour le faire en toute sécurité.



- ④ Si la salle de bains est trop petite, la chaudière peut être installée ailleurs. Cependant, afin de réduire les pertes de chaleur dans les tuyaux, la distance entre le chauffe-eau et les points de consommation d'eau chaude doit être aussi faible que possible.

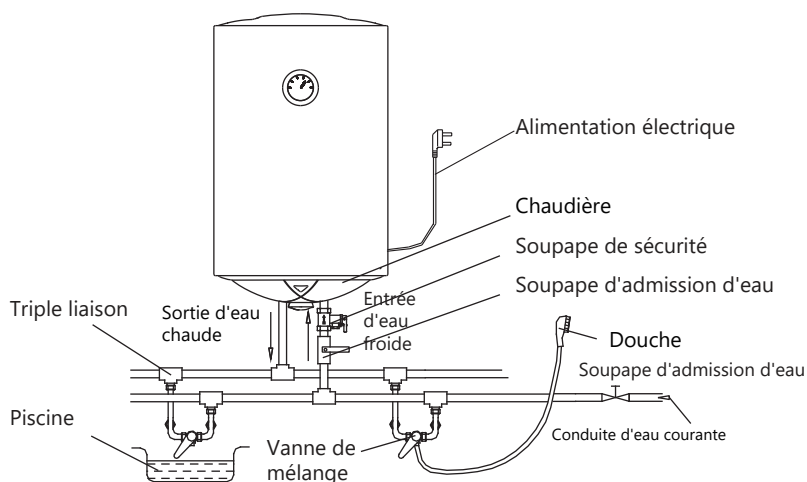
3.2 CONNEXION DE TUYAUX

- ① La dimension de chaque partie du tuyau est G1/2; la pression d'entrée maximale et minimale est exprimée en Pascals.
- ② La soupape de surpression doit être connectée au tuyau d'admission.
- ③ Afin d'éviter les fuites lors du raccordement des tuyaux, les joints d'étanchéité en caoutchouc fournis avec l'appareil doivent être ajoutés à l'extrémité des filets pour assurer l'étanchéité des joints (voir Fig.4).



(Fig.4)

- ④ Si les utilisateurs souhaitent réaliser un système d'alimentation à plusieurs voies, veuillez vous référer à la méthode illustrée à la figure 5 pour le raccordement des tuyaux.



(Fig.5)



REMARQUE

Veillez à utiliser les accessoires fournis par la marque pour installer cette chaudière électrique. L'appareil ne peut pas être accroché au support tant que sa solidité et sa fiabilité n'ont pas été confirmées, sinon il risque de tomber du mur et de causer des dommages à l'appareil lui-même, voire des blessures. Lorsque vous déterminez l'emplacement des boulons de fixation, veillez à laisser un espace d'au moins 0,20 m sur le côté droit de l'appareil afin de pouvoir effectuer l'entretien de l'appareil si nécessaire.

4. MÉTHODES D'UTILISATION

Tout d'abord, ouvrez l'une des vannes de sortie d'eau de la chaudière, puis ouvrez la vanne d'entrée afin que le réservoir se remplisse d'eau. Lorsque l'eau s'écoule par la vanne de sortie, fermez-la car la chaudière sera pleine d'eau.



REMARQUE

En fonctionnement normal, le tuyau d'admission doit toujours être ouvert.

- Insérez la fiche d'alimentation dans la prise d'entrée.
- Tournez le bouton de réglage de la température, le voyant "chauffage" s'allume. Augmentez ou diminuez la température de l'eau dans la chaudière en tournant le bouton en fonction des inscriptions sur le bouton. Lorsque l'eau atteint la température indiquée, le témoin lumineux s'éteint et le thermos cesse de chauffer. Il se met en marche chaque fois que la température descend en dessous de la température sélectionnée, en maintenant toujours la température réglée automatiquement.

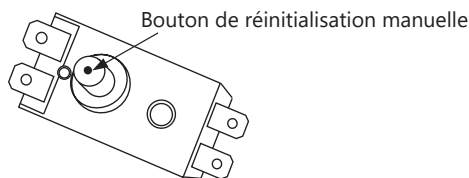
5. MAINTENANCE



AVERTISSEMENT

Avant d'effectuer toute opération, veillez à débrancher l'alimentation électrique.

- Vérifiez régulièrement le cordon d'alimentation et la prise de courant. Il doit être équipé d'un contacteur de sécurité électrique et doit assurer une mise à la terre correcte. La fiche et la prise ne doivent pas être trop chaudes.
- Si le chauffe-eau n'est pas utilisé pendant une longue période, en particulier dans les régions où la température est basse (inférieure à 0), il est nécessaire de vidanger l'eau du réservoir pour éviter d'endommager le chauffe-eau en raison du gel de l'eau dans le réservoir intérieur. (Se référer à la section des précautions dans ce manuel pour vidanger l'eau).
- Pour assurer le fonctionnement prolongé du chauffe-eau, il est recommandé de nettoyer régulièrement le réservoir interne et d'éliminer les dépôts sur la résistance électrique du chauffe-eau, ainsi que de vérifier l'état (complètement décomposé ou non) de l'anode de magnésium et, si nécessaire, de la remplacer par une nouvelle. Le nettoyage du réservoir dépend de la dureté de l'eau du territoire en question. Le nettoyage doit être effectué par le service technique.
- La chaudière est équipée d'un interrupteur thermique, qui coupe l'alimentation de l'élément chauffant en cas de surchauffe de l'eau ou de son absence dans la chaudière. Si l'appareil est branché au réseau, mais que l'eau ne chauffe pas et que le voyant ne s'allume pas, c'est que l'interrupteur thermique est désactivé ou ne s'allume pas. Pour remettre la chaudière en état de fonctionnement, il est nécessaire :
 1. Débranchez l'alimentation électrique du ballon thermos et retirez la plaque de couverture latérale / inférieure.
 2. Appuyez sur le bouton situé au centre de l'interrupteur thermique, voir figure 6 ;
 3. Si vous n'appuyez pas sur le bouton et qu'il n'y a pas de clic, vous devez attendre que le commutateur thermique refroidisse jusqu'à la température initiale.



(Fig.6)



AVERTISSEMENT

L'appareil ne doit pas être démonté par des non-professionnels. Contactez toujours des professionnels pour l'entretien. Le fabricant ne sera pas tenu responsable de tout accident survenu à la suite d'une manipulation non professionnelle.

6. RÉOLUTION DE PROBLÈMES

Défauts	Raisons	Traitement
Le témoin de chaleur s'éteint.	Erreurs de contrôle de la température	Contactez notre service technique.
Aucune eau ne sort de la sortie d'eau chaude.	<ol style="list-style-type: none"> 1. L'alimentation en eau du réseau est coupée. 2. La pression hydraulique est trop faible. 3. La vanne d'entrée d'eau du réseau est fermée. 	<ol style="list-style-type: none"> 1. Attendez que l'alimentation en eau soit rétablie. 2. Utilisez la chaudière lorsque la pression de l'eau est rétablie. 3. Ouvrez le robinet d'arrivée d'eau.
Température de l'eau trop élevée	Erreurs dans le système de contrôle de la température	Contactez notre service technique.
Fuite d'eau	Problème d'articulation de chaque tuyau	Scellez les joints



REMARQUE

Les pièces illustrées dans ce manuel d'utilisation et d'entretien sont uniquement indicatives, les pièces fournies avec le produit peuvent différer des illustrations. Ce produit est destiné à un usage domestique uniquement. Les spécifications peuvent être modifiées sans préavis.

NOTE:

Si après avoir effectué tous les contrôles, le problème persiste, veuillez contacter notre service technique via notre site web.

www.ponjohnsonentuvida.es

1. Informations sur le produit avec le règlement de l'UE

Le chauffe-eau électrique JOHNSON RADIUM30 a été testé avec un profil de taille "S". Le produit répond et correspond aux exigences de la norme de la commission de réglementation (N.814/2013) pour les chauffe-eau électriques et a atteint une efficacité énergétique de chauffage de l'eau de $\eta_{wh}=32\%$ qui correspond à la classe d'efficacité de chauffage de l'eau "C". Selon l'annexe II Classes d'efficacité énergétique, Art.1 de la commission de réglementation (N. 812/2013).

L'évaluation des résultats de ce rapport en ce qui concerne la conformité au règlement pertinent (N. 812/2013 et 814/2013) ne constitue qu'une partie des évaluations de produits effectuées pour obtenir la conformité ErP.

Consommation d'électricité Qelec, η_{wh} efficacité énergétique eau de chauffage et eau mixte à 40°C (V40).

Description	Paramètre	Valeur	Unité
k-Valeur	k	0.23	
Conformité avec le contrôle intelligent	smart	0	
Facteur de contrôle intelligent	SCF	0	
Taux de conversion	CC	2.5	
Facteur de correction ambiant	Q_{cor}	-0.394	kWh
Énergie de référence	Q_{ref}	2.1	kWh
Énergie utile contenue	Q_{H2O}	2.137	kWh
Rapport entre l'énergie de référence et l'énergie utile	Q_{ref}/Q_{H2O}	0.983	kWh
Consommation énergétique quotidienne (mesurée)	Q_{test_elec}	2.886	kWh
Température de l'eau au début du cycle de mesure de 24h	T3	75.8	°C
Température de l'eau à la fin du cycle de mesure de 24h	T5	77.3	°C
Capacité du réservoir	M_{act}	30.1	kg
Volume du réservoir	C_{act}	30.1	L
Consommation énergétique quotidienne (corrigée)	Q_{elec}	2.784	kWh
Efficacité énergétique du chauffage de l'eau	η_{wh}	32.0	
Consommation annuelle d'électricité	AEC	577	kWh
Classe d'énergie pour le chauffage de l'eau		C	
Température de l'eau stockée	T_{set}	75	°C
Température moyenne de sortie de l'eau chaude	θ'_p	71.2	°C
Température moyenne d'entrée d'eau froide	θ_c	10.4	°C
Valeur normalisée de la température moyenne	θ_p	71.2	°C
Volume d'eau délivré à plus de 40°C	V_{40exp}	23	L
Volume théorique d'eau livré au-dessus de 40°C	V_{40}	47	L

Le chauffe-eau électrique JOHNSON RADIUM50 a été testé avec un profil de taille "M". Le produit répond et correspond aux exigences de la norme de la commission de réglementation (N.814/2013) pour les chauffe-eau électriques et a atteint une efficacité énergétique de chauffage de l'eau de $\eta_{wh} = 36\%$ qui correspond à la classe d'efficacité de chauffage de l'eau "C" selon l'annexe II Classes d'efficacité énergétique, Art.1 de la commission de réglementation (N. 812/2013).

L'évaluation des résultats de ce rapport en ce qui concerne la conformité au règlement pertinent (N. 812/2013 et 814/2013) ne constitue qu'une partie des évaluations de produits effectuées pour obtenir la conformité ErP.

Consommation d'électricité Qelec, η_{wh} efficacité énergétique eau de chauffage et eau mixte à 40°C (V40).

Description	Paramètre	Valeur	Unité
k-Valeur	k	0.23	
Conformité avec le contrôle intelligent	smart	0	
Facteur de contrôle intelligent	SCF	0	
Taux de conversion	CC	2.5	
Facteur de correction ambiant	Q_{cor}	-0.470	kWh
Énergie de référence	Q_{ref}	5.845	kWh
Énergie utile contenue	Q_{H2O}	5.944	kWh
Rapport entre l'énergie de référence et l'énergie utile	Q_{ref}/Q_{H2O}	0.983	kWh
Consommation énergétique quotidienne (mesurée)	Q_{test_elec}	6.804	kWh
Température de l'eau au début du cycle de mesure de 24h	T3	74.1	°C
Température de l'eau à la fin du cycle de mesure de 24h	T5	74.6	°C
Capacité du réservoir	M_{act}	50.1	kg
Volume du réservoir	C_{act}	50.1	L
Consommation énergétique quotidienne (corrigée)	Q_{elec}	6.662	kWh
Efficacité énergétique du chauffage de l'eau	η_{wh}	36.1	
Consommation annuelle d'électricité	AEC	1422	kWh
Classe d'énergie pour le chauffage de l'eau		C	
Température de l'eau stockée	T_{set}	74	°C
Température moyenne de sortie de l'eau chaude	θ'_p	67.2	°C
Température moyenne d'entrée d'eau froide	θ_c	10.4	°C
Valeur normalisée de la température moyenne	θ_p	67.2	°C
Volume d'eau délivré à plus de 40°C	V_{40exp}	40	L
Volume théorique d'eau livré au-dessus de 40°C	V_{40}	76	L

Le chauffe-eau électrique JOHNSON RADIUM80 a été testé avec un profil de taille "M". Le produit répond et correspond aux exigences de la norme de la commission de réglementation (N.814/2013) pour les chauffe-eau électriques et a atteint une efficacité énergétique du chauffage de l'eau de $\eta_{wh} = 36 \%$ qui correspond à la classe d'efficacité du chauffage de l'eau "C". Selon l'annexe II Classes d'efficacité énergétique, Art.1 de la commission de régulation (N. 812/2013).

L'évaluation des résultats de ce rapport en ce qui concerne la conformité au règlement pertinent (N. 812/2013 et 814/2013) ne constitue qu'une partie des évaluations de produits effectuées pour obtenir la conformité ErP.

Consommation d'électricité Qelec, η_{wh} efficacité énergétique eau de chauffage et eau mixte à 40°C (V40).

Description	Paramètre	Valeur	Unité
k-Valeur	k	0.23	
Conformité avec le contrôle intelligent	smart	0	
Facteur de contrôle intelligent	SCF	0	
Taux de conversion	CC	2.5	
Facteur de correction ambiant	Q_{cor}	-0.464	kWh
Énergie de référence	Q_{ref}	5.845	kWh
Énergie utile contenue	Q_{H2O}	5.948	kWh
Rapport entre l'énergie de référence et l'énergie utile	Q_{ref}/Q_{H2O}	0.983	kWh
Consommation énergétique quotidienne (mesurée)	Q_{test_elec}	6.806	kWh
Température de l'eau au début du cycle de mesure de 24h	T3	57.9	°C
Température de l'eau à la fin du cycle de mesure de 24h	T5	58.3	°C
Capacité du réservoir	M_{act}	80.1	kg
Volume du réservoir	C_{act}	80.1	L
Consommation énergétique quotidienne (corrigée)	Q_{elec}	6.652	kWh
Efficacité énergétique du chauffage de l'eau	η_{wh}	36.2	
Consommation annuelle d'électricité	AEC	1420	kWh
Classe d'énergie pour le chauffage de l'eau		C	
Température de l'eau stockée	T_{set}	58	°C
Température moyenne de sortie de l'eau chaude	θ'_p	58.1	°C
Température moyenne d'entrée d'eau froide	θ_c	10.4	°C
Valeur normalisée de la température moyenne	θ_p	58.1	°C
Volume d'eau délivré à plus de 40°C	V_{40exp}	56	L
Volume théorique d'eau livré au-dessus de 40°C	V_{40}	90	L

Le chauffe-eau électrique JOHNSON RADIUM100 a été testé avec un profil de taille "M". Le produit répond et correspond aux exigences de la norme de la commission de réglementation (N.814/2013) pour les chauffe-eau électriques et a atteint une efficacité énergétique de chauffage de l'eau de $\eta_{wh} = 36\%$ qui correspond à la classe d'efficacité de chauffage de l'eau "C". Selon l'annexe II Classes d'efficacité énergétique, Art.1 de la commission de réglementation (N. 812/2013).

L'évaluation des résultats de ce rapport en ce qui concerne la conformité au règlement pertinent (N.812/2013 et 814/2013) ne constitue qu'une partie des évaluations de produits effectuées pour obtenir la conformité ErP.

Consommation d'électricité Qelec, η_{wh} efficacité énergétique eau de chauffage et eau mixte à 40°C (V40).

Description	Paramètre	Valeur	Unité
k-Valeur	k	0.23	
Conformité avec le contrôle intelligent	smart	0	
Facteur de contrôle intelligent	SCF	0	
Taux de conversion	CC	2.5	
Facteur de correction ambiant	Q_{cor}	-0.489	kWh
Énergie de référence	Q_{ref}	5.845	kWh
Énergie utile contenue	Q_{H2O}	5.951	kWh
Rapport entre l'énergie de référence et l'énergie utile	Q_{ref}/Q_{H2O}	0.982	kWh
Consommation énergétique quotidienne (mesurée)	Q_{test_elec}	6.945	kWh
Température de l'eau au début du cycle de mesure de 24h	T3	58.4	°C
Température de l'eau à la fin du cycle de mesure de 24h	T5	59.5	°C
Capacité du réservoir	M_{act}	100.8	kg
Volume du réservoir	C_{act}	100.8	L
Consommation énergétique quotidienne (corrigée)	Q_{elec}	6.695	kWh
Efficacité énergétique du chauffage de l'eau	η_{wh}	36.0	
Consommation annuelle d'électricité	AEC	1427	kWh
Classe d'énergie pour le chauffage de l'eau		C	
Température de l'eau stockée	T_{set}	58	°C
Température moyenne de sortie de l'eau chaude	θ'_p	55.8	°C
Température moyenne d'entrée d'eau froide	θ_c	10.3	°C
Valeur normalisée de la température moyenne	θ_p	55.8	°C
Volume d'eau délivré à plus de 40°C	V_{40exp}	72	L
Volume théorique d'eau livré au-dessus de 40°C	V_{40}	110	L

CONDITIONS DE GARANTIE POUR LES CHAUDIÈRES ÉLECTRIQUES

Cet appareil est garanti pendant trois ans à compter de la date de vente contre tous les défauts de fabrication, y compris la main-d'œuvre et les pièces de rechange, et pour une garantie de 5 ans sur le réservoir en cas de défauts de fabrication du réservoir entraînant des bris, des piqûres ou de la rouille à l'intérieur du réservoir. Afin de justifier la date d'achat, il est obligatoire de présenter la facture ou le ticket de caisse. Les conditions de cette garantie s'appliquent uniquement à l'Espagne et au Portugal. Si vous avez acheté ce produit dans un autre pays, veuillez consulter votre distributeur pour connaître les conditions applicables.

EXCLUSIONS DE LA GARANTIE

1. Les télécommandes, les caoutchoucs des bouches d'égout, les serrures et les joints des portes, les coupe-bise.
2. Dommages aux émaux, peintures, nickelages, chromages, rouille ou autres types de pièces ou composants esthétiques qui n'affectent pas le fonctionnement interne de l'appareil.
3. Les dommages aux pièces d'usure dus à l'utilisation, à la corrosion ou à l'oxydation, qu'ils soient causés par l'utilisation normale de l'appareil ou par une détérioration accélérée due à des circonstances environnementales ou climatiques défavorables. Ne convient pas à une utilisation en extérieur.
4. Les dommages aux parties fragiles du verre, de la vitrocéramique, des plastiques, des poignées, des paniers, des portes ou des ampoules électriques lorsque leur défaillance ou leur bris n'est pas attribuable à un défaut de fabrication.
5. Les pannes produites par des causes fortuites ou des accidents de force majeure, ou par suite d'une utilisation anormale, négligente ou inadéquate de l'appareil et non conforme au mode d'emploi.
6. Les responsabilités civiles de toute nature.
7. Dommages consécutifs à l'appareil, à condition qu'ils ne soient pas dus à un dysfonctionnement interne.
8. Entretien ou conservation de l'appareil ainsi que le remplacement des éléments consommables de l'appareil : vérifications périodiques, réglages et lubrification.
9. Les pannes dues au non-respect des recommandations du fabricant pour un entretien correct.
10. Les pannes pouvant survenir aux accessoires et compléments, adaptateurs, câbles externes, sacs, pièces détachées de toutes sortes, lampes, ainsi que toute pièce considérée comme consommable par le fabricant.
11. Les pannes causées par une installation incorrecte ou non légale, une ventilation inadéquate, un manque de mise à la terre dans l'habitation, des transformations actuelles, des modifications inappropriées ou l'utilisation de pièces de rechange non originales.
12. Interventions où la taille de l'anode a été réduite de plus de 2/3 de la taille originale ou est complètement recouverte de calcaire.
13. Appareils utilisés dans des applications industrielles ou à des fins commerciales.
14. Appareils dont le numéro de série est illisible ou altéré.
15. Défauts ou pannes causés à la suite de réparations, d'altérations, de modifications ou de démontage de l'installation de l'appareil par l'utilisateur ou par un technicien non autorisé par le fabricant, ou à la suite d'un non-respect manifeste des instructions d'utilisation et d'entretien du fabricant.
16. Tous les manuels doivent être conservés avec l'équipement pendant la période de garantie. Si l'équipement est vendu, donné ou cédé, le manuel et tous les documents connexes doivent être remis au nouvel utilisateur. Si l'un d'entre eux est perdu, son remplacement ne peut être réclamé.
17. Les pannes ayant pour origine ou résultant directement ou indirectement : du contact avec des liquides, des produits chimiques et d'autres substances, ainsi que des conditions liées au climat ou à l'environnement : tremblements de terre, incendies, inondations, chaleur excessive ou toute autre force extérieure, comme les insectes, les rongeurs et autres animaux qui peuvent avoir accès à l'intérieur de la machine ou à ses points de connexion.
18. Les dommages dérivés du terrorisme, d'une émeute, d'un tumulte populaire, de manifestations et de grèves légales ou illégales ; d'actes des forces armées ou des forces de sécurité de l'État en temps de paix ; de conflits armés et d'actes de guerre (déclarés ou non) ; d'une réaction ou d'une radiation nucléaire ou d'une contamination radioactive ; d'un défaut ou d'une défectuosité des biens ; d'événements classés par le gouvernement national comme "catastrophe ou calamité nationale".

ENTRETIEN DE LA CHAUDIÈRE ÉLECTRIQUE

Les réservoirs des chauffe-eau sont en acier vitrifié. Lorsque le réservoir est rempli d'eau, il se produit des réactions électrolytiques qui peuvent corroder les parois. Pour protéger la chaudière et prolonger sa durée de vie, les chaudières sont équipées d'une anode en magnésium, un élément remplaçable, dont la fonction est d'absorber les réactions chimiques qui ont lieu à l'intérieur du réservoir, produisant ainsi une usure de l'anode et non des parois du réservoir.

L'usure de l'anode dépend de la salinité et de la dureté de l'eau, ainsi que du matériau dont sont faits les tuyaux d'alimentation en eau. JOHNSON recommande de contrôler l'anode interne des chauffe-eau électriques tous les six mois. JOHNSON exige que l'anode soit remplacée chaque année afin de respecter la garantie de 5 ans du réservoir. Le remplacement de l'anode doit être effectué par un technicien agréé.

La conception et les spécifications peuvent être modifiées sans préavis pour améliorer le produit. Toute modification du manuel sera mise à jour sur notre site web, vous pouvez vérifier la dernière version.

PT

2	Precauções
3	Apresentação do produto
5	Localização do produto
7	Métodos de utilização
7	Manutenção
8	Resolução de problemas
9	Informação sobre o produto de acordo com a regulamentação da UE
8	Garantia

Notas gerais

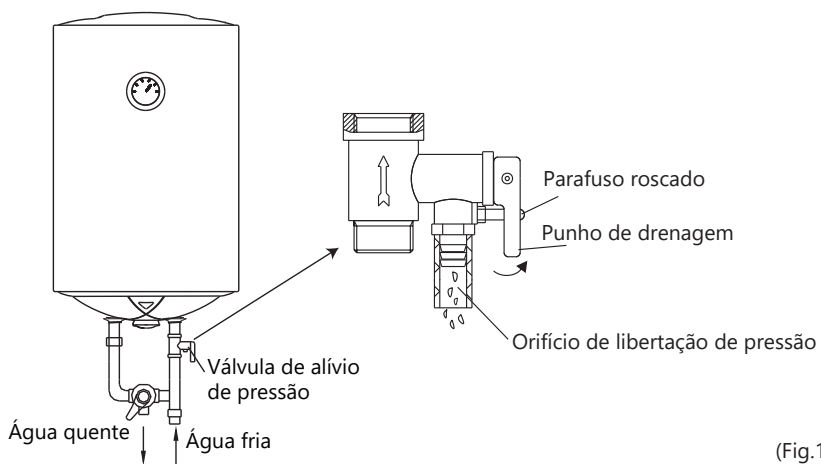
- A instalação e a manutenção devem ser efectuadas por técnicos qualificados.
- O fabricante não é responsável por quaisquer danos causados por instalação incorrecta ou pela não leitura deste manual.
- Para mais detalhes sobre instalação e manutenção, leia os capítulos específicos deste manual.

1. PRECAUÇÕES

Antes de instalar esta caldeira eléctrica, verificar e confirmar que a alimentação eléctrica está ligada à terra de forma fiável. Caso contrário, a caldeira eléctrica não deve ser instalada ou utilizada. Não utilizar cordas de extensão. A instalação e utilização incorrecta desta caldeira eléctrica pode causar ferimentos graves.

Precauções especiais

- A caldeira eléctrica não deve ser utilizada por pessoas (incluindo crianças) com capacidades físicas ou mentais reduzidas ou com falta de experiência e conhecimentos, a menos que tenham recebido supervisão ou instrução na sua utilização por pessoas responsáveis pela sua segurança.
- As crianças devem ser supervisionadas para garantir que não brincam com o aquecedor.
- A parede em que a caldeira eléctrica é instalada deve ser capaz de suportar a carga de mais do dobro da caldeira completamente cheia de água, e não deve ser deteriorada ou rachada. Se não for este o caso, devem ser tomadas outras medidas de reforço.
- A tomada eléctrica deve ser ligada à terra de forma fiável. A altura de instalação da tomada de alimentação não deve ser inferior a 1,8 m. A corrente nominal da ficha não deve ser inferior a 16A. A tomada e a ficha devem ser mantidas secas para evitar fugas eléctricas. Se o cabo de alimentação flexível for danificado, o cabo de alimentação especial fornecido pelo fabricante deve ser substituído por pessoal de manutenção profissional específico.
- A pressão máxima de entrada de água é de 0,5 MPa; a pressão mínima de entrada de água é de 0,1 MPa, o que é necessário para o correcto funcionamento do aparelho.
- Quando a caldeira eléctrica é utilizada pela primeira vez (ou na primeira utilização após manutenção), não pode ser activada até estar completamente cheia de água. Ao encher a água, pelo menos uma das válvulas de saída deve ser aberta para remover o ar. Esta válvula pode ser fechada depois de a caldeira eléctrica ter sido completamente cheia com água.
- A válvula de alívio de pressão da caldeira deve ser instalada com a tubagem de entrada de água fria da caldeira e garantir que esta não é exposta ao fogo. A água pode derramar da válvula de alívio de pressão, pelo que a tubagem deve ter uma saída para o exterior. A água contida na caldeira eléctrica pode ser drenada através da válvula de alívio de pressão. Rodar o parafuso na válvula de alívio de pressão e levantar o punho de drenagem para cima (ver figura 1). O tubo de escoamento ligado ao orifício de alívio de pressão deve ser mantido inclinado para baixo e num ambiente sem geadas. A água pode pingar para fora do tubo ligado à válvula de descompressão, este tubo deve ser deixado aberto à atmosfera.
- Durante o aquecimento, as gotículas de água podem parecer pingar do orifício da válvula de alívio de pressão, este é um fenómeno normal. O orifício de alívio de pressão não deve ser bloqueado, caso contrário, a caldeira eléctrica pode ser danificada, podendo mesmo conduzir a acidentes. Se houver uma grande quantidade de fuga de água, contactar o serviço de reparação.
- A válvula de alívio de pressão precisa de ser verificada e limpa regularmente para garantir que não ficará bloqueada.
- A temperatura da água no interior do aquecedor de água atinge 75°C, ajustar a temperatura da água para evitar escaldamentos.
- Se qualquer peça ou componente da caldeira eléctrica for danificado, contactar o centro de serviço para reparação.

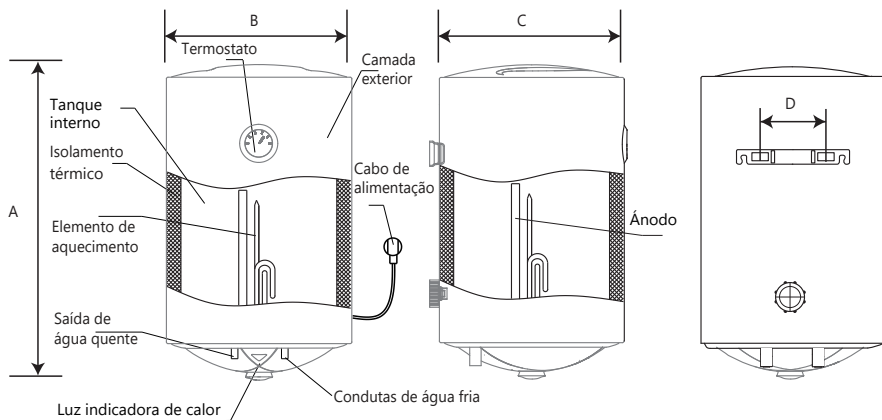


2. APRESENTAÇÃO DO PRODUTO

2.1 Parâmetros de desempenho técnico

Modelo	Volume (L)	Potência Nominal (W)	Voltagem Nominal (ACV)	Pressão Nominal (MPa)	Temperatura máxima da água (°C)	Classe de protecção	Grau de isolamento à humidade
RADIUM30	30	1500	220-240	0.75	75	I	IPX4
RADIUM50	50	1500	220-240	0.75	75	I	IPX4
RADIUM80	80	1500	220-240	0.75	75	I	IPX4
RADIUM100	100	1500	220-240	0.75	75	I	IPX4

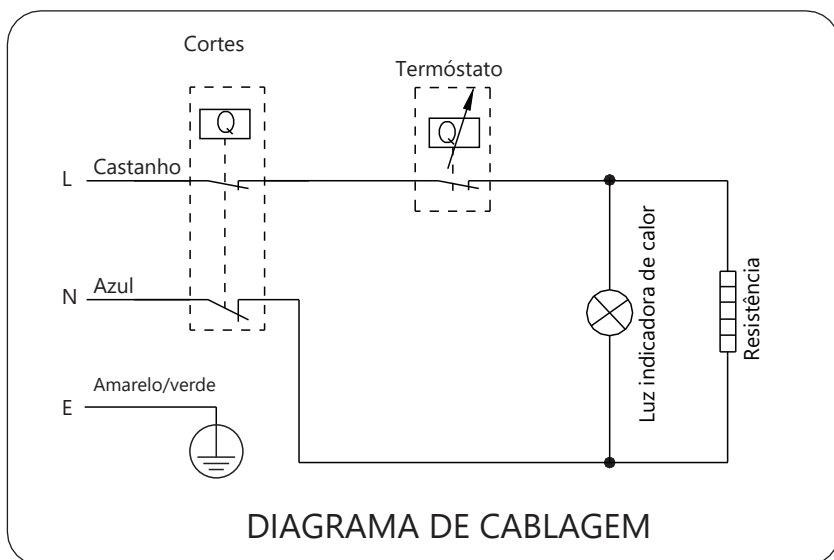
2.2 Breve introdução da estrutura do produto



	RADIUM30	RADIUM50	RADIUM80	RADIUM100
A	603	600	805	970
B	340	450	450	450
C	340	450	450	450
D	200	200	200	200

(Nota: todas as dimensões são mm)

2.3 Diagrama de cablagem interna

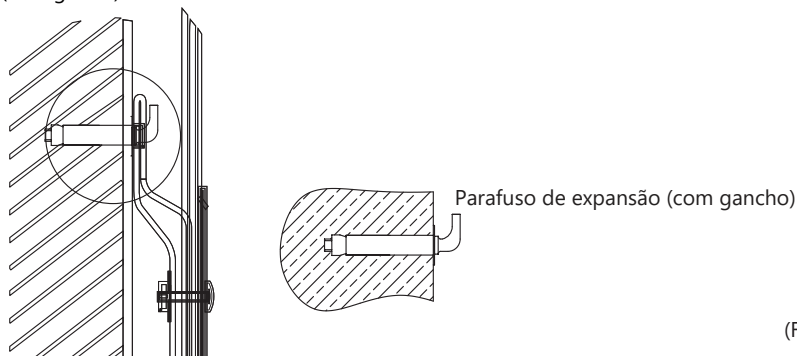


V.1

3. LOCALIZAÇÃO DO PRODUTO

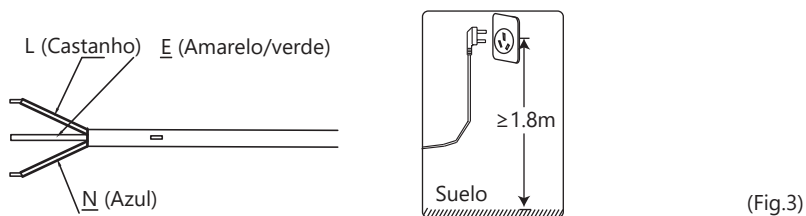
3.1 Instruções de instalação

- ① Esta caldeira eléctrica deve ser instalada sobre uma parede sólida. Se a resistência da parede não aguentar uma carga igual ao dobro do peso total do frasco térmico completamente cheio de água, deve ser instalado um suporte especial.
- ② Após seleccionar um local adequado, determinar a posição dos dois ganchos de fixação, perfurar em cada posição um furo do comprimento e diâmetro dos tampões de expansão onde os parafusos serão inseridos.
Inserir os parafusos nas cavilhas aparafusando firmemente e colocando o gancho virado para cima (ver figura 2).



(Fig.2)

- ③ Instalar a tomada eléctrica na parede. A tomada eléctrica deve ser de 220V. Recomenda-se que a tomada seja colocada à direita, por cima do aquecedor. A altura da tomada até ao chão não deve ser inferior a 1,8 m (ver figura 3). Se houver qualquer falha no cabo de alimentação, este deve ser substituído pelo fabricante, o seu serviço técnico ou outra pessoa igualmente qualificada para o fazer em segurança.

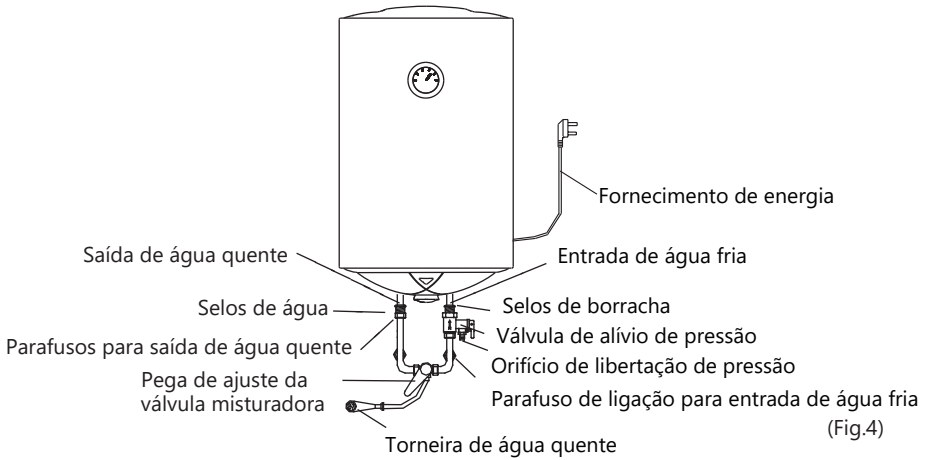


(Fig.3)

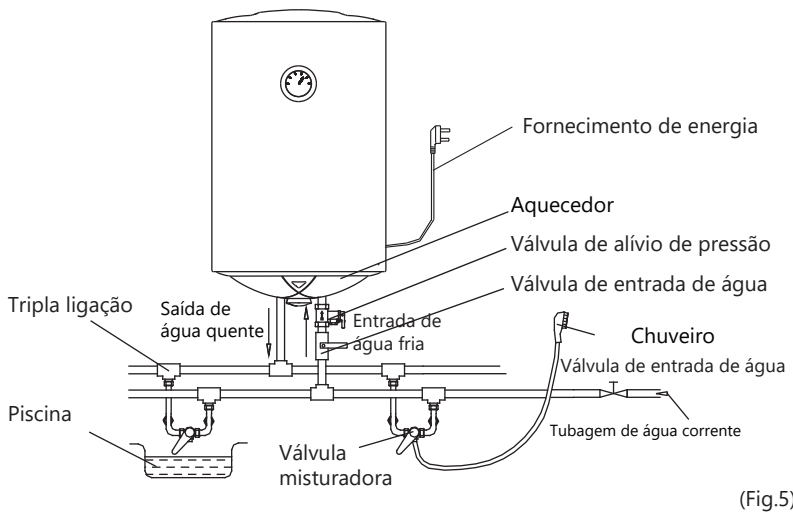
- ④ Se a casa de banho for demasiado pequena, a caldeira pode ser instalada noutra local. No entanto, a fim de reduzir as perdas de calor dos tubos, a distância entre o aquecedor e os pontos de consumo de água quente deve ser a mais pequena possível.

3.2 LIGAÇÃO DE TUBOS

- ① A dimensão de cada parte da tubagem é G1/2; a pressão de entrada máxima e mínima é expressa em Pascals.
- ② A válvula de alívio de pressão deve ser ligada à tubagem de entrada.
- ③ A fim de evitar fugas ao ligar os tubos, as juntas de vedação de borracha fornecidas com o aquecedor devem ser adicionadas à extremidade das roscas para garantir juntas estanques (ver Fig.4).



- ④ Se os utilizadores desejarem realizar um sistema de abastecimento multidireccional, por favor consultar o método mostrado na figura 5 para a ligação das tubagens.



NOTA

Certifique-se de que utiliza os acessórios fornecidos pela marca para instalar esta caldeira eléctrica. O aquecedor não pode ser pendurado no suporte até que se confirme que é firme e fiável, caso contrário pode cair da parede e causar danos no próprio aquecedor, e mesmo danos pessoais. Ao determinar a localização dos parafusos de fixação, certifique-se de que deixa uma folga não inferior a 0,20m no lado direito do aquecedor para a manutenção do aparelho, se necessário.

4. MÉTODOS DE UTILIZAÇÃO

Primeiro, abrir qualquer uma das válvulas de saída de água na caldeira, depois abrir a válvula de entrada para que o tanque se encha de água. Quando a água passar pela válvula de saída, feche-a, pois a caldeira estará cheia de água.



NOTA

Durante o funcionamento normal, a tubagem de entrada deve estar sempre aberta.

- Inserir a ficha de alimentação na tomada.
- Rodar o botão de ajuste de temperatura, o indicador de "aquecimento" acender-se-á. Aumentar ou diminuir a temperatura da água na caldeira rodando o botão de acordo com as marcações no botão. Quando a água atingir a temperatura indicada, a luz indicadora apagar-se-á e a garrafa térmica deixará de aquecer. Ligar-se-á cada vez que a temperatura cair abaixo da temperatura seleccionada, mantendo sempre automaticamente a temperatura definida.

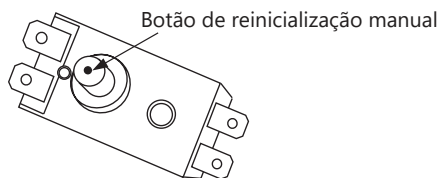
5. MANUTENÇÃO



ADVERTÊNCIA

Antes de efectuar qualquer operação, certifique-se de que desliga a fonte de alimentação.

- Verificar regularmente o cabo de alimentação e a tomada. Deve estar equipado com um contactor de segurança eléctrica e deve fornecer uma ligação à terra adequada. A ficha e a tomada não devem ficar demasiado quentes.
- Se o aquecedor de água não for utilizado durante muito tempo, especialmente em regiões com temperaturas baixas (abaixo de 0), é necessário drenar a água do tanque para evitar danos no aquecedor de água devido ao congelamento da água no tanque interno. (Consulte a secção de precauções neste manual para drenar a água).
- Para assegurar o funcionamento prolongado do aquecedor de água, recomenda-se limpar regularmente o depósito interno e remover depósitos sobre a resistência eléctrica do aquecedor de água, bem como verificar o estado (totalmente decomposto ou não) do ânodo de magnésio e, se necessário, substituí-lo por um novo. A limpeza do tanque depende da dureza da água do território em questão. A limpeza deve ser efectuada pelo serviço técnico.
- A caldeira está equipada com um interruptor térmico, que corta a alimentação de energia ao elemento de aquecimento em caso de sobreaquecimento da água ou da sua ausência na caldeira. Se o aparelho estiver ligado à rede, mas a água não aquece e o indicador não acende, então o interruptor térmico é desligado ou não acende. Para repar a caldeira nas condições de funcionamento, é necessário:
 1. Desligar a corrente para o termo e remover a placa de cobertura lateral/inferior.
 2. Pressionar o botão situado no centro do interruptor térmico, ver figura 6;
 3. Se o botão não for premido e não houver clique, então deve esperar até que o interruptor térmico arrefeça até à temperatura inicial.



(Fig.6)



ADVERTÊNCIA

O aparelho não deve ser desmontado por não-profissionais. Contactar sempre profissionais para manutenção. O fabricante não será considerado responsável por quaisquer acidentes que ocorram em resultado de manuseamento não-profissional.

6. RESOLUÇÃO DE PROBLEMAS

Falhas	Razões	Tratamento
O indicador de calor apaga-se.	Erros de controlo de temperatura	Contacte o nosso serviço técnico.
Não sai água da saída da água quente.	<ol style="list-style-type: none"> 1. O abastecimento de água da rede está cortado. 2. A pressão hidráulica é demasiado baixa. 3. A válvula de entrada de água da rede está fechada. 	<ol style="list-style-type: none"> 1. Aguardar que o abastecimento de água da rede seja restabelecido. 2. Utilizar a caldeira quando a pressão da água for restaurada. 3. Abrir a válvula de entrada de água da torneira.
Temperatura da água demasiado alta	Erros no sistema de controlo de temperatura	Contacte o nosso serviço técnico.
Fuga de água	Problema de articulação de cada tubo	Selar as juntas



NOTA

As peças ilustradas neste manual de utilização e cuidados são apenas indicativas, as peças fornecidas com o produto podem diferir das ilustrações. Este produto destina-se apenas a uso doméstico. As especificações estão sujeitas a alterações sem aviso prévio.

NOTA:

Se, após a realização de todas as verificações, o problema persistir, por favor contacte o nosso serviço técnico através do nosso website.
www.ponjohnsonentuvida.es

1. Informações sobre produtos com regulamentação da UE

O aquecedor de água eléctrico JOHNSON RADIUM30 foi testado com um perfil de tamanho "S". O produto cumpre e corresponde aos requisitos da norma da comissão reguladora (N.814/2013) para aquecedores de água eléctricos e alcançou uma eficiência energética de aquecimento de água de $\eta_{wh}=32\%$ que corresponde à classe de eficiência de aquecimento de água "C". De acordo com o Anexo II Classes de Eficiência Energética, Art.1 da comissão reguladora (N. 812/2013).

A avaliação dos resultados deste relatório no que diz respeito ao cumprimento do Regulamento relevante (N. 812/2013 e 814/2013) é apenas uma parte das avaliações de produtos realizadas para obter a conformidade ErP.

Consumo de electricidade Qelec, η_{wh} eficiência energética aquecimento de água e água misturada a 40°C (V40).

Descrição	Parâmetro	Valor	Unidade
k-Valor	k	0.23	
Conformidade com o controlo inteligente	Smart	0	
Factor de controlo inteligente	SCF	0	
Taxa de conversão	CC	2.5	
Factor de correcção ambiental	Q_{cor}	-0.394	kWh
Energia de referência	Q_{ref}	2.1	kWh
Contido energia útil	Q_{H2O}	2.137	kWh
Rácio de energia de referência para energia útil	Q_{ref}/Q_{H2O}	0.983	kWh
Consumo diário de energia (medido)	Q_{test_elec}	2.886	kWh
Temperatura da água no início do ciclo de medição 24h	T3	75.8	°C
Temperatura da água no final do ciclo de medição 24h	T5	77.3	°C
Capacidade do tanque	M_{act}	30.1	kg
Volume do tanque	C_{act}	30.1	L
Consumo diário de energia (corrigido)	Q_{elec}	2.784	kWh
Eficiência energética do aquecimento de água	η_{wh}	32.0	
Consumo anual de electricidade	AEC	577	kWh
Classe energética de aquecimento de água		C	
Temperatura da água armazenada	T_{set}	75	°C
Temperatura média de saída de água quente	θ'_p	71.2	°C
Temperatura média da entrada de água fria	θ_c	10.4	°C
Valor normalizado da temperatura média	θ_p	71.2	°C
Volume de água entregue acima de 40°C	V_{40exp}	23	L
Volume teórico de água entregue acima de 40°C	V_{40}	47	L

O aquecedor de água eléctrico JOHNSON RADIUM50 foi testado com um perfil de tamanho "M". O produto cumpre e corresponde aos requisitos da norma da comissão reguladora (N.814/2013) para esquentadores eléctricos e alcançou uma eficiência energética de aquecimento de água de $\eta_{wh} = 36\%$ que corresponde à classe de eficiência de aquecimento de água "C" de acordo com o Anexo II Classes de Eficiência Energética, Art.1 da comissão reguladora (N.812/2013).

A avaliação dos resultados deste relatório no que diz respeito ao cumprimento do Regulamento relevante (N. 812/2013 e 814/2013) é apenas uma parte das avaliações de produtos realizadas para obter a conformidade ErP.

Consumo de electricidade Qelec, η_{wh} eficiência energética aquecimento de água e água misturada a 40°C (V40).

Descrição	Parâmetro	Valor	Unidade
k-Valor	k	0.23	
Conformidade com o controlo inteligente	smart	0	
Factor de controlo inteligente	SCF	0	
Taxa de conversão	CC	2.5	
Factor de correcção ambiental	Q_{cor}	-0.470	kWh
Energia de referência	Q_{ref}	5.845	kWh
Contido energia útil	Q_{H2O}	5.944	kWh
Rácio de energia de referência para energia útil	Q_{ref}/Q_{H2O}	0.983	kWh
Consumo diário de energia (medido)	Q_{test_elec}	6.804	kWh
Temperatura da água no início do ciclo de medição 24h	T3	74.1	°C
Temperatura da água no final do ciclo de medição 24h	T5	74.6	°C
Capacidade do tanque	M_{act}	50.1	kg
Volume do tanque	C_{act}	50.1	L
Consumo diário de energia (corrigido)	Q_{elec}	6.662	kWh
Eficiência energética do aquecimento de água	η_{wh}	36.1	
Consumo anual de electricidade	AEC	1422	kWh
Classe energética de aquecimento de água		C	
Temperatura da água armazenada	T_{set}	74	°C
Temperatura média de saída de água quente	θ'_p	67.2	°C
Temperatura média da entrada de água fria	θ_c	10.4	°C
Valor normalizado da temperatura média	θ_p	67.2	°C
Volume de água entregue acima de 40°C	V_{40exp}	40	L
Volume teórico de água entregue acima de 40°C	V_{40}	76	L

O esquentador eléctrico de água JOHNSON RADIUM80 foi testado com um perfil de tamanho "M". O produto cumpre e corresponde aos requisitos da norma da comissão reguladora (N.814/2013) para aquecedores de água eléctricos e atingiu uma eficiência energética de aquecimento de água de $\eta_{wh} = 36\%$ que corresponde à classe de eficiência de aquecimento de água "C". De acordo com o Anexo II Classes de Eficiência Energética, Art.1 da comissão reguladora (N. 812/2013).

A avaliação dos resultados deste relatório no que diz respeito ao cumprimento do Regulamento relevante (N. 812/2013 e 814/2013) é apenas uma parte das avaliações de produtos realizadas para obter a conformidade ErP.

Consumo de electricidade Qelec, η_{wh} eficiência energética aquecimento de água e água misturada a 40°C (V40).

Descrição	Parâmetro	Valor	Unidade
k-Valor	k	0.23	
Conformidade com o controlo inteligente	smart	0	
Factor de controlo inteligente	SCF	0	
Taxa de conversão	CC	2.5	
Factor de correcção ambiental	Q_{cor}	-0.464	kWh
Energia de referência	Q_{ref}	5.845	kWh
Contido energia útil	Q_{H2O}	5.948	kWh
Rácio de energia de referência para energia útil	Q_{ref}/Q_{H2O}	0.983	kWh
Consumo diário de energia (medido)	Q_{test_elec}	6.806	kWh
Temperatura da água no início do ciclo de medição 24h	T3	57.9	°C
Temperatura da água no final do ciclo de medição 24h	T5	58.3	°C
Capacidade do tanque	M_{act}	80.1	kg
Volume do tanque	C_{act}	80.1	L
Consumo diário de energia (corrigido)	Q_{elec}	6.652	kWh
Eficiência energética do aquecimento de água	η_{wh}	36.2	
Consumo anual de electricidade	AEC	1420	kWh
Classe energética de aquecimento de água		C	
Temperatura da água armazenada	T_{set}	58	°C
Temperatura média de saída de água quente	θ'_p	58.1	°C
Temperatura média da entrada de água fria	θ_c	10.4	°C
Valor normalizado da temperatura média	θ_p	58.1	°C
Volume de água entregue acima de 40°C	V_{40exp}	56	L
Volume teórico de água entregue acima de 40°C	V_{40}	90	L

O esquentador eléctrico de água JOHNSON RADIUM100 foi testado com um perfil de tamanho "M". O produto cumpre e corresponde aos requisitos da norma da comissão reguladora (N.814/2013) para aquecedores de água eléctricos e atingiu uma eficiência energética de aquecimento de água de $\eta_{wh} = 36\%$ que corresponde à classe de eficiência de aquecimento de água "C". De acordo com o Anexo II Classes de Eficiência Energética, Art.1 da comissão reguladora (N. 812/2013).

A avaliação dos resultados deste relatório no que respeita ao cumprimento do Regulamento relevante (N.812/2013 e 814/2013) é apenas uma parte das avaliações de produtos realizadas para obter a conformidade ErP.

Consumo de electricidade Qelec, η_{wh} eficiência energética aquecimento de água e água misturada a 40°C (V40).

Descrição	Parâmetro	Valor	Unidade
k-Valor	k	0.23	
Conformidade com o controlo inteligente	smart	0	
Factor de controlo inteligente	SCF	0	
Taxa de conversão	CC	2.5	
Factor de correcção ambiental	Q_{cor}	-0.489	kWh
Energia de referência	Q_{ref}	5.845	kWh
Contido energia útil	Q_{H2O}	5.951	kWh
Rácio de energia de referência para energia útil	Q_{ref}/Q_{H2O}	0.982	kWh
Consumo diário de energia (medido)	Q_{test_elec}	6.945	kWh
Temperatura da água no início do ciclo de medição 24h	T3	58.4	°C
Temperatura da água no final do ciclo de medição 24h	T5	59.5	°C
Capacidade do tanque	M_{act}	100.8	kg
Volume do tanque	C_{act}	100.8	L
Consumo diário de energia (corrigido)	Q_{elec}	6.695	kWh
Eficiência energética do aquecimento de água	η_{wh}	36.0	
Consumo anual de electricidade	AEC	1427	kWh
Classe energética de aquecimento de água		C	
Temperatura da água armazenada	T_{set}	58	°C
Temperatura média de saída de água quente	θ'_p	55.8	°C
Temperatura média da entrada de água fria	θ_c	10.3	°C
Valor normalizado da temperatura média	θ_p	55.8	°C
Volume de água entregue acima de 40°C	V_{40exp}	72	L
Volume teórico de água entregue acima de 40°C	V_{40}	110	L

CONDIÇÕES DE GARANTIA PARA CALDEIRAS DE ÁGUA ELÉTRICAS

Este aparelho tem uma garantia de três anos a partir da data de venda contra todos os defeitos de fabrico, incluindo mão-de-obra e peças sobressalentes, e uma garantia de 5 anos sobre o tanque em caso de defeitos de fabrico no tanque que provoquem ruptura, corrosão ou ferrugem no interior do tanque. A fim de justificar a data de compra, será obrigatória a apresentação da factura ou do recibo de compra. As condições desta garantia aplicam-se apenas a Espanha e Portugal. Se tiver adquirido este produto noutro país, consulte o seu distribuidor para as condições aplicáveis.

EXCLUSÕES DE GARANTIA

1. Controlos remotos, borrachas de entrada de drenagem, fechaduras e vedações de portas, remoção de intempéries.
2. Danos a esmaltes, tintas, niquelagem, cromagem, ferrugem ou outros tipos de peças ou componentes estéticos que não afectem o funcionamento interno do aparelho.
3. Danos em peças de desgaste devido à utilização, corrosão ou oxidação, causados pela utilização normal do aparelho ou deterioração acelerada devido a circunstâncias ambientais ou climáticas desfavoráveis. Não adequado para utilização no exterior.
4. Danos em partes frágeis de vidro, vidro cerâmico, plásticos, pegas, cestos, portas ou lâmpadas quando a sua falha ou quebra não é atribuível a um defeito de fabrico.
5. Avarias produzidas por causas fortuitas ou acidentes de força maior, ou como consequência de utilização anormal, negligente ou inadequada do aparelho e não de acordo com as instruções de utilização.
6. Responsabilidades civis de qualquer natureza.
7. Danos consequentes ao aparelho, desde que não tenham sido causados por uma avaria interna.
8. Manutenção ou conservação do aparelho, bem como substituição dos elementos consumíveis do aparelho: verificações periódicas, ajustes e lubrificação.
9. Avarias devido ao não cumprimento das recomendações do fabricante para uma manutenção correcta.
10. Avarias que possam sofrer acessórios e complementos, adaptadores, cabos externos, sacos, peças sobressalentes soltas de todos os tipos, lâmpadas, bem como qualquer peça considerada consumível pelo fabricante.
11. Avarias causadas por instalação incorrecta ou não legal, ventilação inadequada, falta de ligação à terra em casa, alterações actuais, modificações inadequadas ou a utilização de peças sobressalentes não originais.
12. Intervenções em que o ânodo tenha sido reduzido em mais de 2/3 do tamanho original ou esteja completamente coberto de escala.
13. Aparelhos utilizados em aplicações industriais ou para fins comerciais.
14. Aparelhos com número de série ilegível ou alterado.
15. Defeitos ou falhas causados como resultado de reparações, alterações, modificações ou desmontagem da instalação do aparelho pelo utilizador ou por um técnico não autorizado pelo fabricante, ou como resultado do não cumprimento manifesto das instruções de utilização e manutenção do fabricante.
16. Todos os manuais devem ser guardados com o equipamento durante o período de garantia. Se o equipamento for vendido, doado ou doado, o manual e todos os documentos relacionados devem ser entregues ao novo utilizador. Se algum destes se perder, não poderá ser reclamado por substituição.
17. Avarias originadas ou resultantes directa ou indirectamente de: contacto com líquidos, químicos e outras substâncias, bem como condições decorrentes do tempo ou do ambiente: terremotos, incêndios, inundações, calor excessivo ou qualquer outra força externa, tais como insectos, roedores e outros animais que possam ter acesso ao interior da máquina ou aos seus pontos de ligação.
18. Danos derivados do terrorismo, motim, tumulto ou tumulto popular, manifestações e greves legais ou ilegais; actos das Forças Armadas ou das Forças de Segurança do Estado em tempos de paz; conflitos armados e actos de guerra (declarados ou não); reacção ou radiação nuclear ou contaminação radioactiva; defeito ou defeito dos bens; eventos classificados pelo Governo Nacional como "catástrofe ou calamidade nacional".

MANUTENÇÃO DA CALDEIRA ELÉCTRICA

Os tanques de aquecimento de água são feitos de aço vitrificado. Quando o tanque está cheio de água, ocorrem reacções electrolíticas que podem corroer as paredes. Para proteger a caldeira e prolongar a sua vida, as caldeiras estão equipadas com um ânodo de magnésio, um elemento substituível, cuja função é absorver as reacções químicas que ocorrem no interior do tanque, produzindo assim desgaste no ânodo e não nas paredes do tanque.

O desgaste do ânodo depende da salinidade e dureza da água, e do material de que são feitos os tubos de abastecimento de água. JOHNSON recomenda que o ânodo interno dos aquecedores de água eléctricos deve ser verificado de seis em seis meses. JOHNSON exige que o ânodo seja substituído anualmente a fim de cumprir com a garantia de 5 anos do tanque. A substituição do ânodo deve ser efectuada por um técnico de serviço autorizado.

O design e as especificações estão sujeitos a alterações sem aviso prévio para melhoramento do produto. Quaisquer alterações ao manual serão actualizadas no nosso sítio web, pode consultar a versão mais recente.



Escanee para ver este manual en otros idiomas y actualizaciones
Scan for manual in other languages and further updates Manual
dans d'autres langues et mis à jour
Manual em outras linguas e actualizações

johnson

Polígono Industrial San Carlos,
Camino de la Sierra S/N Parcela 11
03370 - Redován (Alicante)
www.ponjohnsonentuvida.es