

BAHÍA BRUSH

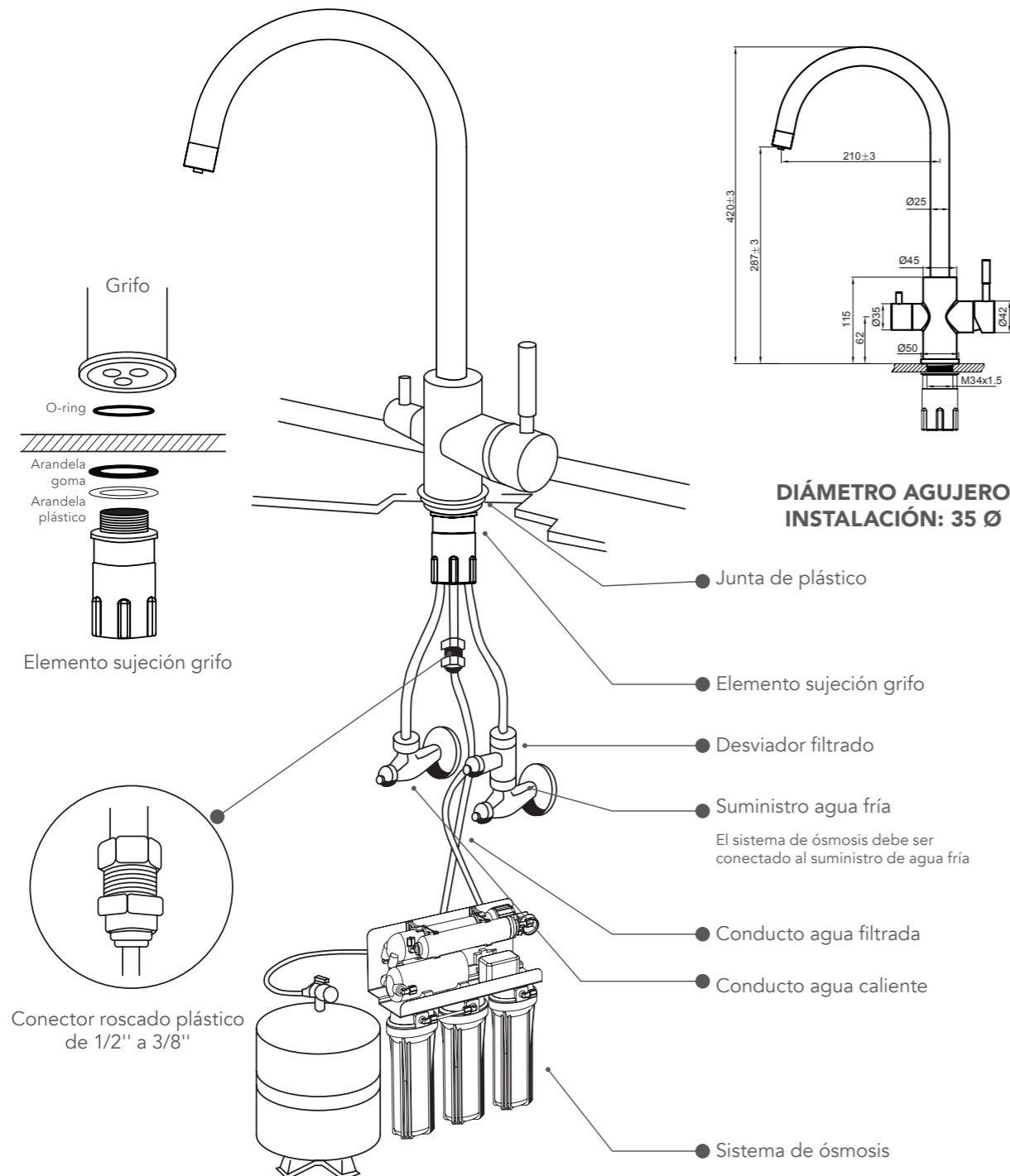
GRIFO DE 3 VÍAS

AGUA DE RED FRÍA Y CALIENTE, Y AGUA FILTRADA EN UN SOLO GRIFO

Gracias a sus conductos interiores que separan el agua de red y el agua filtrada.

DISEÑO INNOVADOR

Sin necesidad de taladrar dos veces el fregadero ni tener más espacio para el grifo de ósmosis.



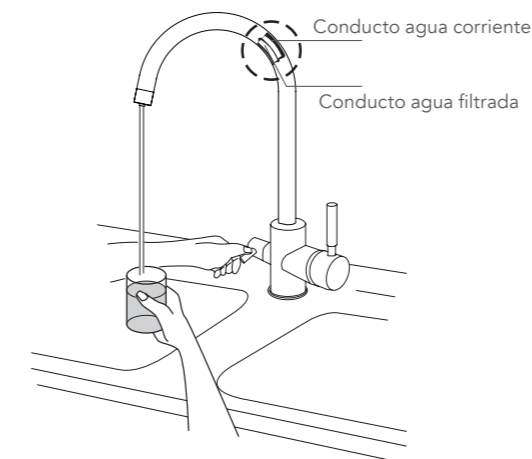
BAHÍA BRUSH

Diseño orgánico en forma de curva en acero inoxidable. Se adapta a todo tipo de cocinas, clásicas o modernas.

- Cuerpo en acero inoxidable 304
- El conducto de circulación y salida del agua que viene del equipo de ósmosis no tiene contacto alguno con ninguna parte metálica del grifo. Así el agua mantiene su máxima pureza.
- Cartucho, mangueras y aireador con **certificado NSF**.
- Cartucho de 40mm
- Conector roscado plástico de 1/2" a 3/8" para el sistema de ósmosis.
- 2 uds manguera trenzada de acero inoxidable flexible de 50cm
- 1 ud manguera trenzada de acero inoxidable flexible de 35cm

CÓDIGO	MODELO	MEDIDAS ANCHO x ALTO x PROF.
OI-0207-184	Grifo Bahía Brush	213 x 423 x 50 mm

AGUA FILTRADA



- El agua corriente y el agua filtrada comparten el mismo grifo, pero no los mismos conductos. Un solo grifo ocupa menos espacio, es más elegante, seguro e higiénico.

AGUA CORRIENTE

